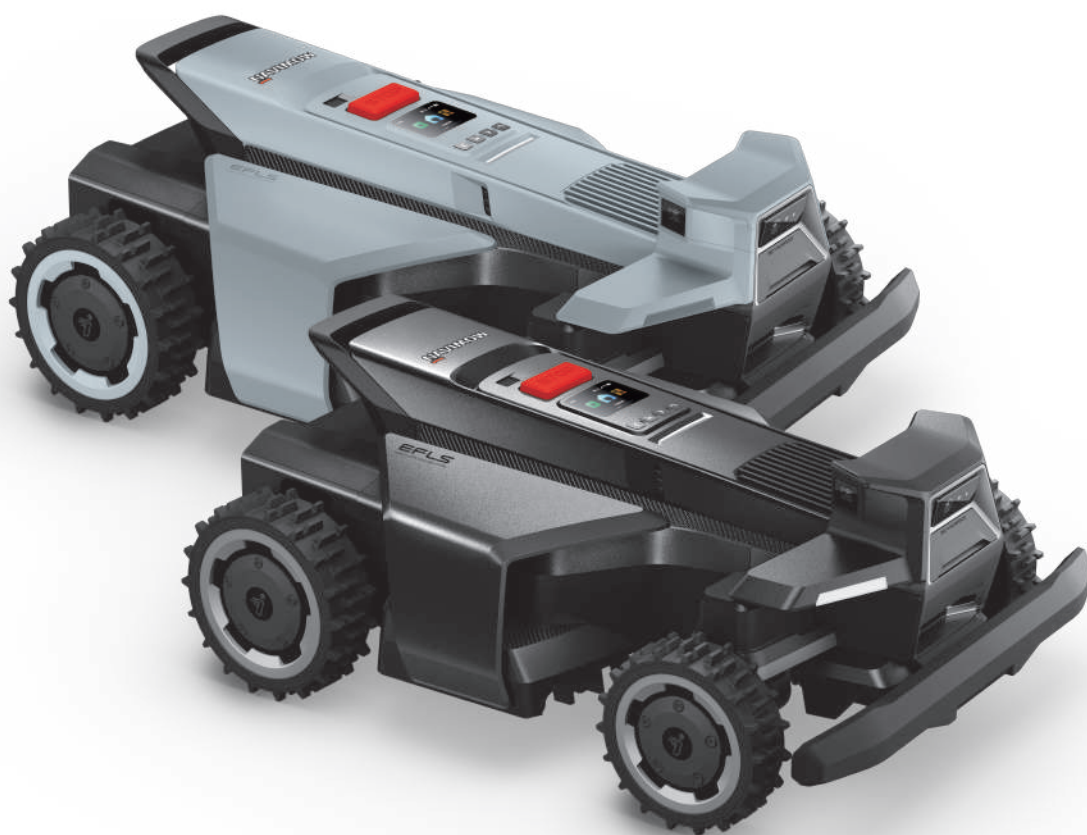


# Navimow X4 Series

# Návod na použitie



# Obsah

<b>1. Bezpečnostné pokyny</b>	1
1.1 Bezpečnostné upozornenia	1
1.2 Symboly a nálepky	3
<b>2. Prehľad výrobku</b>	4
2.1 Vnútri škatule	4
2.2 Časti a funkcie	5
2.3 Špecifikácie	7
2.4 Príslušenstvo (predáva sa samostatne)	8
<b>3. Inštalácia</b>	12
3.1 Aktivácia kosačky	12
3.2 Aktivácia služby Siet' RTK (odporúčané)	13
3.3 Anténa	13
3.4 Nabíjacia stanica	16
3.5 Aktualizácia Navimow OS	18
<b>4. Prevádzka</b>	18
4.1 Vytvorenie mapy	18
4.2 Kosenie	23
4.3 Základné funkcie	25
4.4 Bezpečnostné funkcie	26
4.5 Pokyny pre aplikáciu Apple Find My	28
4.6 Pokročilé funkcie	31
<b>5. Údržba</b>	33
5.1 Čistenie	33
5.2 Výmena čepelí	33
5.3 Preprava	35
5.4 Batéria	36
5.5 Skladovanie a obnova	37
5.6 Recyklácia a likvidácia po skončení životnosti	38
<b>6. Záruka a súlad s predpismi</b>	39
6.1 Vyhlásenie o zhode ES	39
6.2 Obmedzená záruka	42
6.3 Certifikáty	47
6.4 Snímače a rozhrania	49
<b>7. Kontaktujte nás</b>	49
<b>8. Ochranná známka a vyhlásenie</b>	49

# Vitajte

---

## **Ďakujeme, že ste si vybrali Navimow X4!**

Vďaka pohonu všetkých štyroch kolies Xero-Turn™ AWD a dvom plávajúcim rezným kotúčom MowMentum™ kosačka Navimow X4 bez námahy zvláda strmé svahy a náročný terén a zároveň poskytuje bezkonkurenčný výkon pri každodennom kosení na mimoriadne veľkých trávnatých plochách. S Navimow X4 máte teraz inteligentnú a bezproblémovú starostlivosť o trávnik na dosah ruky.

# 1. Bezpečnostné pokyny

## 1.1 Bezpečnostné upozornenia

### DÔLEŽITÉ

#### PREĐ POUŽITÍM SI POZORNE PREČÍTAJTE

#### USCHOVAJTE NA BUDÚCE POUŽITIE

- 1) Nainštalujte a prevádzkujte výrobok Navimow (v návode označovaný ako kosačka) a nabíjaciu stanicu podľa pokynov. Kompletný návod na použitie a najnovšie používateľské materiály nájdete na stránkach [navimow.com](http://navimow.com).
- 2) Kosačka je určená len na používanie spotrebiteľmi. Používanie kosačky na iné účely ako na kosenie môže spôsobiť vážne zranenie. Aby ste predišli riziku zranenia, prečítajte si a berte na vedomie všetky varovania a upozornenia. Uvedomte si, že môžete znížiť riziko dodržiavaním pokynov a varovaní v tomto návode, ale nemôžete odstrániť všetky riziká. Prevádzkovateľ alebo používateľ je zodpovedný za nehody alebo nebezpečenstvá, ktoré vzniknú iným osobám na jeho pozemku.
- 3) Navimow má mnoho vstavaných bezpečnostných snímačov, avšak stále existujú bezpečnostné riziká. Nastavte čas kosenia, keď na trávniku nie sú žiadni ľudia ani domáce zvieratá. Informujte susedov o rizikách nehôd alebo nebezpečenstiev. Ak používate kosačku na verejnom trávniku alebo ak je váš trávnik prístupný susedom alebo na ulicu, chráňte ho alebo ho ohradte, prípadne do pracovnej oblasti umiestnite varovné označenie s nápisom: VAROVANIE! Automatická kosačka na trávu! Nechoďte blízko k stroju! Dohliadajte na deti!
- 4) NEUPRAVUJTE kosačku sami. Úpravy môžu narušiť činnosť kosačky, spôsobiť vážne zranenie a/alebo poškodenie alebo zrušiť platnosť Obmedzenej záruky. Používajte len schválené diely a príslušenstvo Navimow.
- 5) Výrobca odporúča, aby používatelia mali najmenej 18 rokov. Pred obsluhou stroja absolvujte potrebné školenie.

### VAROVANIE

Nikdy nedovoľte používať stroj deťom, osobám so zníženými fyzickými, zmyslovými alebo duševnými schopnosťami, nedostatkom skúseností a znalostí alebo osobám, ktoré nie sú oboznámené s týmito pokynmi. Miestne predpisy môžu obmedziť vek operátora.

#### Pred kosením:

- Pravidelne kontrolujte, či všetky časti kosačky fungujú normálne.
- Pre čo najlepšie výsledky kosenia sa odporúča kosiť v suchom počasí. Pri kosení v daždi sa môže pokosená tráva prilepiť na spodnú časť kosačky a spôsobiť jej šmýkanie. NEKOSTE za zlého počasia, ako je napríklad silný dážď, silná hmla, búrka alebo sneženie.
- Pravidelne kontrolujte oblasť, kde budete stroj používať, a odstráňte všetky kamene, palice, drôty, kosti a iné cudzie predmety. Obmedzená záruka sa nevzťahuje na škody spôsobené predmetmi ponechanými na trávniku.
- Aby ste predišli možnému poškodeniu, udržiujte kosačku v prevádzke aspoň 1 m (3 stopy) od závlahových trysiek. Kosačka a závlaha NESMÚ pracovať súčasne. Nastavte plán kosenia tak, aby kosačka pracovala v inom čase ako závlaha.
- NIKDY nedovoľte deťom, aby sa dotýkali napájacieho zdroja, nabíjacej stanice, čepelí, priehradky na batérie alebo akýchkoľvek častí s medzerami, ako sú kolesá.

### VAROVANIE

Nikdy nepoužívajte stroj ani jeho príslušenstvo, ak sú chrániče alebo štíty poškodené, alebo ak je kábel poškodený alebo opotrebovaný.

### **Pri kosení:**

- Držte sa ďalej od rotujúcich čepelí! NEDÁVAJTE ruky ani nohy pod alebo do blízkosti rotujúcich čepelí.
- Počas kosenia dávajte pozor na malé lietajúce predmety alebo kamene. Počas prevádzky udržiajte bezpečnú vzdialenosť od kosačky.
- NENECHÁVAJTE stroj pracovať bez dozoru, ak viete, že v blízkosti sú domáce zvieratá, deti alebo ľudia.
- NEPREKRAČUJTE možnosti kosačky. Pri diaľkovom ovládaní kosačky a jej príslušenstva zachovajte rovnováhu, dávajte pozor na kroky, choďte, nikdy nebežte.

### **⚠ VAROVANIE**

- NEDOVOLTE deťom, aby sa nachádzali v blízkosti stroja alebo sa s ním hrali, keď je v prevádzke.
- NEZDVÍHAJTE kosačku počas prevádzky. NEJAZDITE na kosačke.
- NEKOSTE na plochách so sklonom strmším ako je maximálny sklon v pracovnej oblasti (84 %), ako aj na hranici (84 %).
- Ak kosačka vydáva nezvyčajný zvuk alebo signalizuje alarm, ihneď stlačte tlačidlo STOP.
- Ak sa vyskytnú abnormálne vibrácie, vypnite kosačku, položte ju na rovný povrch na približne 30 sekúnd a potom ju reštartujte. Ak problém pretrváva, kontaktujte autorizovaný popredajný servis.
- NEDOTÝKAJTE sa pohybujúcich sa nebezpečných častí, kým sa úplne nezastavia.

### **Bezpečné použitie:**

- Kosačku NEPOUŽÍVAJTE ani nenabíjajte mimo teplotných limitov: 0 – 40 °C (32 – 104 °F), pretože nízke/vysoké teploty môžu znížiť výkon kosačky a dokonca viesť k nehodám.
- NEUMIESTŇUJTE nič na kosačku ani na nabíjajúcu stanicu.
- Odporúčame, aby pravidelnú údržbu kosačky (pozri Údržba v Návode na použitie) vykonávala dospelá osoba.
- Pravidelne kontrolujte výstražné zariadenia, či sú účinné. Tieto zariadenia obsahujú bzučiak, LED svetlo na nabíjajúcej stanici a obrazovku LCD displeja na kosačke.
- Pred nabíjaním si prečítajte časť Ako nabíjať v Návode na použitie. Nesprávne používanie môže spôsobiť zásah elektrickým prúdom, prehriatie alebo únik korozívnej kvapaliny.
- Používajte iba originálnu batériu alebo batériu rovnakého modelu, ako je špecifikované spoločnosťou Navimow. Každá kosačka obsahuje jednu batériu. V závislosti od konkrétneho modelu kosačky je menovitá kapacita batérie 10 Ah, 12,8 Ah a 15 Ah. Obráťte sa na záručný a pozáručný servis a požiadajte profesionálneho technika o výmenu batérie.
- Nepoužívajte nenabíjateľné batérie. Na dobíjanie batérie používajte iba odpojiteľnú napájaciu jednotku dodávanú s týmto zariadením. Pre Európsku úniu a Nórsko: NBW32D007D0N01-EU; Pre Spojené kráľovstvo: NBW32D007D0N01-UK; Pre Švajčiarsko: NBW32D007D0N01-CH.
- NEDEMONTUJTE ani neprepichujte kryt batérie. Aby nedošlo ku skratu, držte ju ďalej od kovových predmetov. Uchovávajte mimo dosahu ohňa, tepla a priameho slnečného žiarenia.
- Informácie o batériách a odpade z elektrických a elektronických zariadení vám poskytne vaša služba likvidácie komunálneho odpadu, miestna alebo regionálna kancelária pre nakladanie s odpadom alebo predajné miesto.
- Pri výmene čepelí buďte opatrní a používajte ochranné rukavice, pretože čepele môžu spôsobiť poranenie.
- Ak sa kábel na napájacom zdroji alebo predlžovací kábel počas používania poškodí alebo zamotá, odpojte napájací zdroj zo zásuvky a potom ho rozmotajte. Aby ste predišli nebezpečenstvu, pri odpájaní napájania od elektrickej zásuvky ťahajte za teleso zástrčky, nie za kábel. Obráťte sa na záručný a pozáručný servis a požiadajte profesionálneho technika o opravu alebo výmenu kábla.
- Pri čistení, kontrole poškodenia alebo kontrole abnormalít musí byť kosačka vypnutá a nabíjajúca stanica musí byť odpojená od zdroja napájania.

## 1.2 Symboly a nálepky

Pozorne si preštudujte symboly a nálepky na výrobku, aby ste pochopili ich význam:



VAROVANIE – Pred prevádzkou stroja si prečítajte návod na obsluhu.



VAROVANIE – Nedotýkajte sa rotujúcej čepele.



VAROVANIE – Počas prevádzky udržiajte bezpečnú vzdialenosť od stroja.



VAROVANIE – Nejazdite na stroji.



VAROVANIE – Pred prácou na stroji alebo jeho zdvíhaním ho vypnite\*.

\* Zariadenie na deaktiváciu sa vzťahuje na bezpečnostný zámok. Pred zdvíhaním alebo prevádzkou kosačky aktivujte bezpečnostnú poistku výberom ikony Bezpečnostný zámok na obrazovke kosačky a stlačte tlačidlo OK.

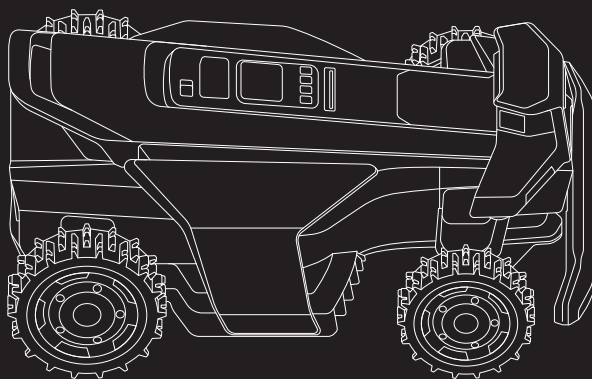


VAROVANIE – Nie je povolené likvidovať tento výrobok ako bežný komunálny odpad. Zabezpečte, aby bol produkt recyklovaný v súlade s miestnymi zákonnými požiadavkami.

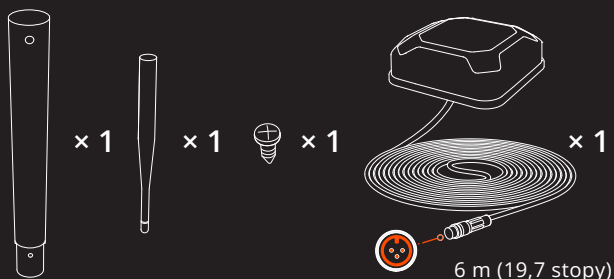
## 2. Prehľad výrobku

### 2.1 Vnútri škatule

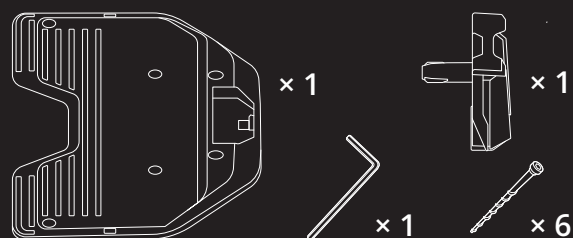
V prípade chýbajúcich alebo chybných dielov kontaktujte záručný a pozáručný servis. **Obalové materiály odporúčame uschovať pre budúcu prepravu a odoslanie.**



Navimow X4 Series



Anténa GNSS



Nabíjacia stanica a inštalačná súprava



x 1

Napájací adaptér (pre nabíjaciú stanicu)

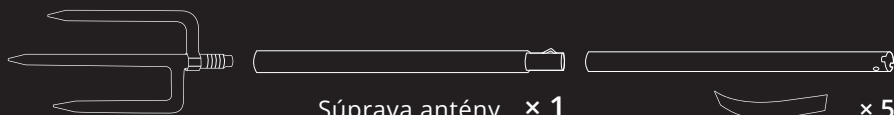


x 1

Predĺžovací kábel pre napájanie

#### **VAROVANIE**

Ostré hrany. Necieľte na ľudí.



Súprava antény x 1

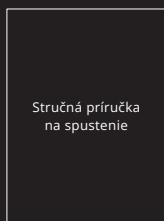
x 5



Uvítacia karta



Dôležité informácie



Stručná príručka na spustenie



x 20

Kolíky na upevnenie predĺžovacieho kábla



x 36

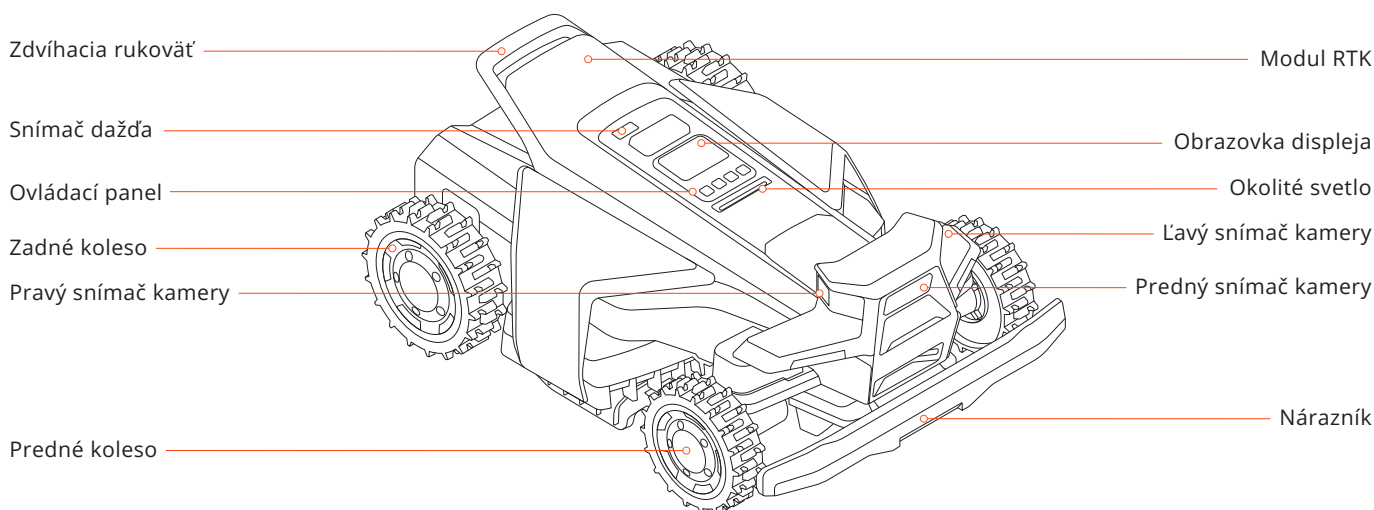


x 36

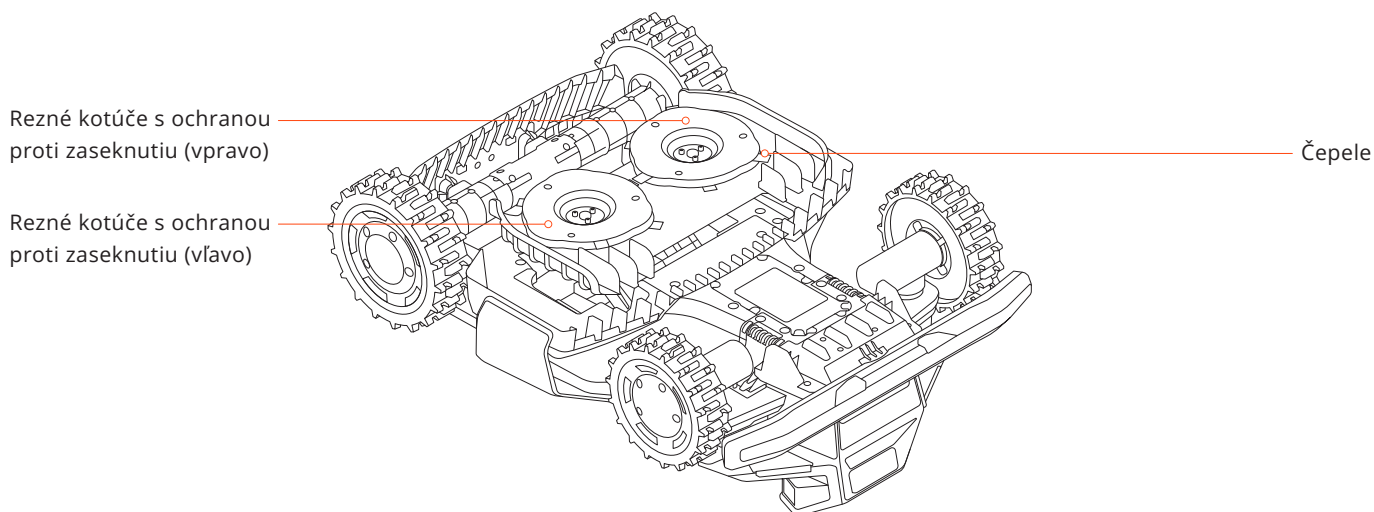
Náhradné čepele a skrutky

## 2.2 Časti a funkcie

### 2.2.1 Kosačka





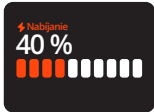

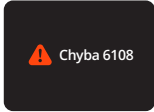


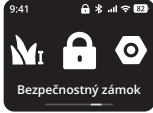



- Zdvíhacia rukoväť: V prípade potreby vám pomôže zdvihnúť kosačku.
- Modul RTK: Používa sa na pomocné určovanie polohy.
- Snímač dažďa: Deteguje dažďové kvapky a spúšťa kosačku, aby sa vrátila do nabíjacej stanice.
- Obrazovka displeja: Zobrazuje stav kosačky a podporuje nastavenie výšky kosenia, jazykov a merných jednotiek.
- Ovládací panel: Používajte tlačidlá na spustenie kosenia, uzamknutie/odmoknutie kosačky, poslanie kosačky na dobitie a ďalšie základné operácie.
- Podsvietenie kosačky: Zobrazuje rôzne stavy kosačky na základe rôznych svetelných efektov.
- Snímače kamery: Tri snímače kamery s 360° pokrytím detegujú objekty, ktoré nie sú trávou, a predchádzajú tak kolíziám.
- Nárazník: Slúži na zastavenie kosačky pri náraze na prekážku.
- Zadné a predné kolesá: Terénne kolesá s pohonom všetkých štyroch kolies pre silnejšiu príľnavosť a lepší odpor.

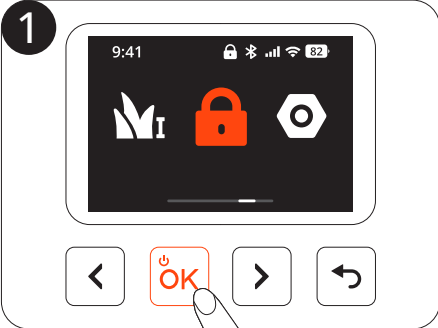





- Čepele: Čepele sa po pripojení na rezný kotúč môžu voľne otáčať. Počas kosenia sa vyklápajú smerom von, aby pokosili trávou. Pri náraze na prekážku sa prehnú dovnútra, aby sa chránili.
- Rezné kotúče s ochranou proti zaseknutiu: Znižuje možnosť zachytenia pokosenej trávy v čepeliach, takže čepele môžu byť používané dlhší čas.

## 2.2.2 Displej a ovládanie

Prevádzka	Obrazovka displeja	Svetlá na kosačke	Prevádzka	Obrazovka displeja	Svetlá na kosačke
Zapnutie: Stlačte tlačidlo OK		Blikajúca žltá	Mapovanie		Svietiaca modrá
Vypnutie: Na 3 sekundy stlačte tlačidlo OK		Svietiaca modrá	Čepele sa budú otáčať		Blikajúca biela
Nabíjanie		Pulzujúca zelená: Prebieha nabíjanie. Svietiaca zelená: Plne nabitá	Odoslanie kosačky do nabíjacej stanice		Svietiaca modrá
Chyba: Postupujte podľa pokynov v aplikácii a vymažte kód chyby		Blikajúca červená	Detský zámok: Zapnite ho cez aplikáciu.		/
Zdvihnutá, naklonená alebo prevrátená		Svietiaca červená	Bezpečnostný zámok: Vyberte ikonu Bezpečnostný zámok a zapnite ho		/
Aktualizácia softvéru		Pulzujúca biela			

## 2.2.3 Kód PIN

- 
- 
- 
- 

## 2.3 Špecifikácie

		X420 (čierna)/X420 (sivá)	X430 (Black)	X450 (čierna)/X450 (sivá)
Základné informácie	Rozmery: dĺžka × šírka × výška	850 x 610 x 351 mm		
	Čistá hmotnosť (vrátane batérie)	28,80 kg	28,90 kg	29,20 kg
Parametre kosačky	Odporúčaná plocha kosenia	2000 m <sup>2</sup>	3000 m <sup>2</sup>	5000 m <sup>2</sup>
	Typický čas kosenia na plné nabitie[1]	Približne 90 minút	Približne 110 min	Približne 130 min
	Veľkosť pokosenej plochy za hodinu	450 m <sup>2</sup>	500 m <sup>2</sup>	600 m <sup>2</sup>
	Šírka kosenia	43 cm		
	Výška kosenia	20 – 95 mm		
	Doba nabíjania	Približne 75 min	Približne 90 minút	Približne 100 min
Emisie hluku[2]	Meraná hladina akustického výkonu LWA	68 dB(A)		
	Odchýlky akustického výkonu KWA	3 dB(A)		
	Hladina akustického tlaku LpA	60 dB(A)		
	Odchýlky akustického tlaku KpA	3 dB(A)		
Prevádzkové podmienky	Pracovná teplota	0 – 40 °C (-32 – 104 °F); odporúča sa 10 – 35 °C (50 – 95 °F)		
	Skladovacia teplota	-20 – 50 °C (-4 – 122 °F); odporúča sa 10 – 35 °C (50 – 95 °F)		
	Hodnotenie IP	IP66 pre teleso kosačky a nabíjaciú stanicu IP67 pre napájanie a kameru		
	Maximálny sklon vnútri pracovnej oblasti	84%		
	Max. sklon na hranici	84%		
Motor čepelí	Menovitá rýchlosť	2800/min		
Batéria	Typ batérie	Lítiovo-iónová batéria		
	Menovité napätie	21,6 V DC		
	Menovitá kapacita/energia	10 Ah/216 Wh	12,8 Ah/276 Wh	15 Ah/324 Wh
Napájanie	Vstupné napätie	100 – 240 V AC		
	Výstupné napätie	32 V DC MAX		
	Výstupný prúd	7 A MAX		
	Dĺžka kábla	Napájací kábel: 1,2 m / Predlžovací kábel: 10 m		
Nabíjacia stanica	Vstupné napätie	32 V DC		
	Vstupný prúd	7 A MAX		
	Výstupné napätie	32 V DC		
	Výstupný prúd	7 A MAX		
	Indikátor	LED		

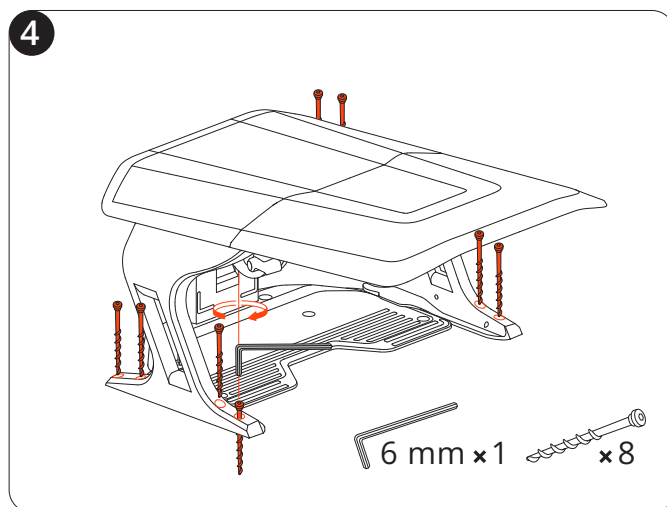
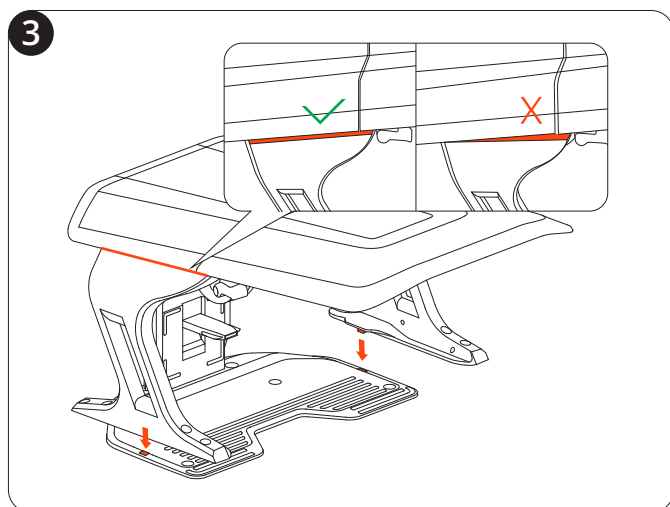
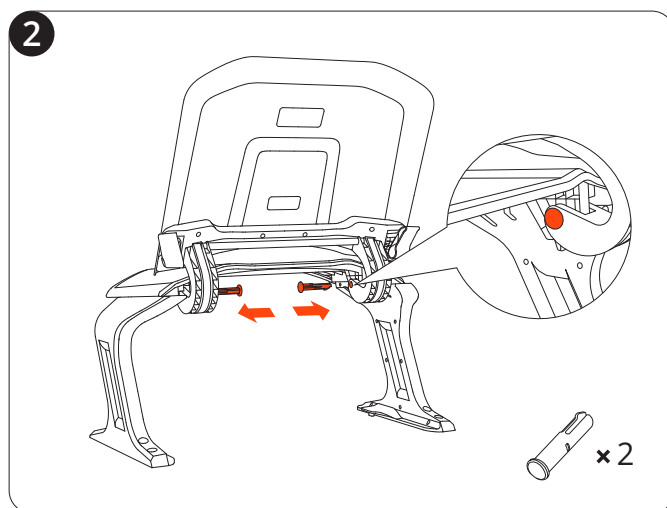
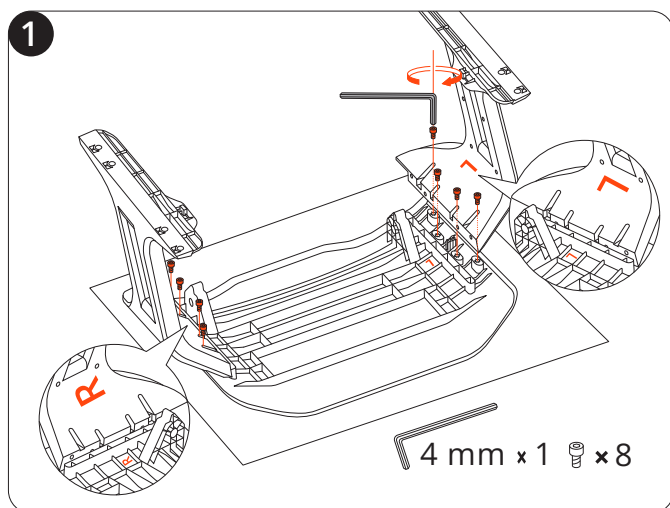
[1] Testované pri štandardnej rýchlosti kosenia s plnou batériou pri okolitej teplote 25 °C (77 °F) a pri kosení rovného trávniku. Výrobok dokáže toho za hodinu pokosiť viac na otvorených plochách ako na oddelených malých trávnikoch. Keď je tráva mokrá alebo dlhá, pracovná kapacita je tiež menšia. Čím rovnejší je povrch trávniku, tým väčšia je pracovná kapacita.

[2] Vyhlásenia o emisiách hluku zodpovedajú norme EN 50636-2-107.

## 2.4 Príslušenstvo (predáva sa samostatne)

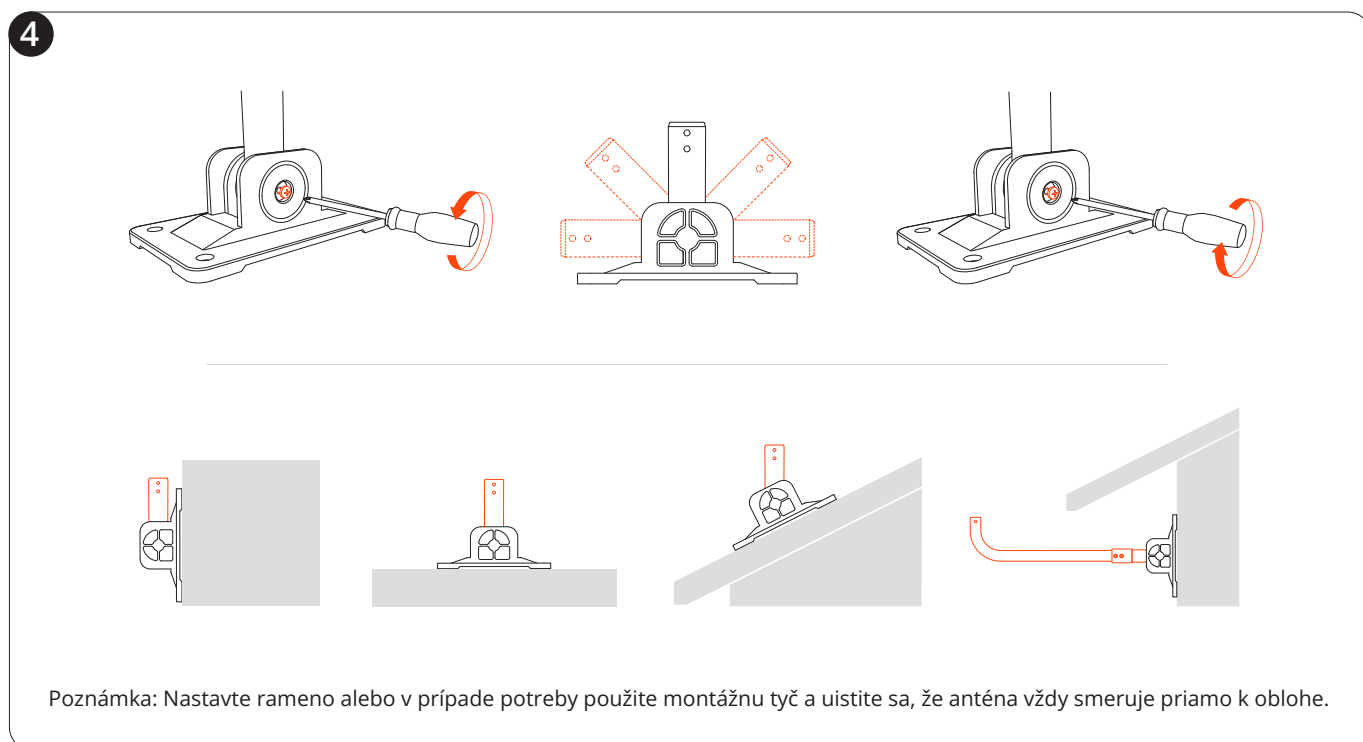
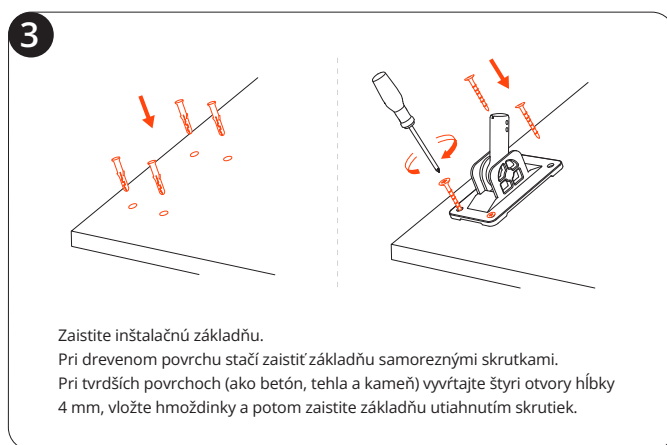
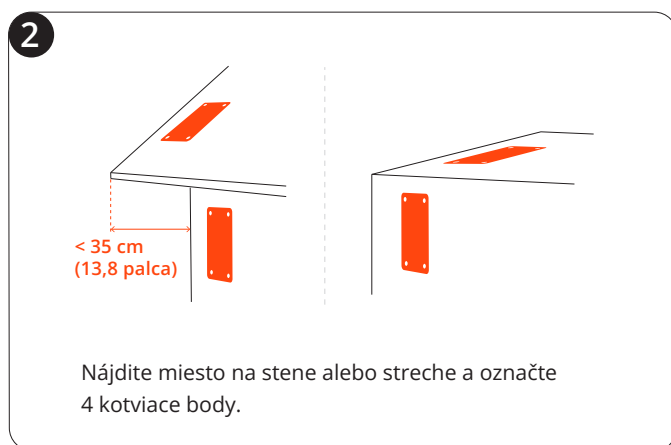
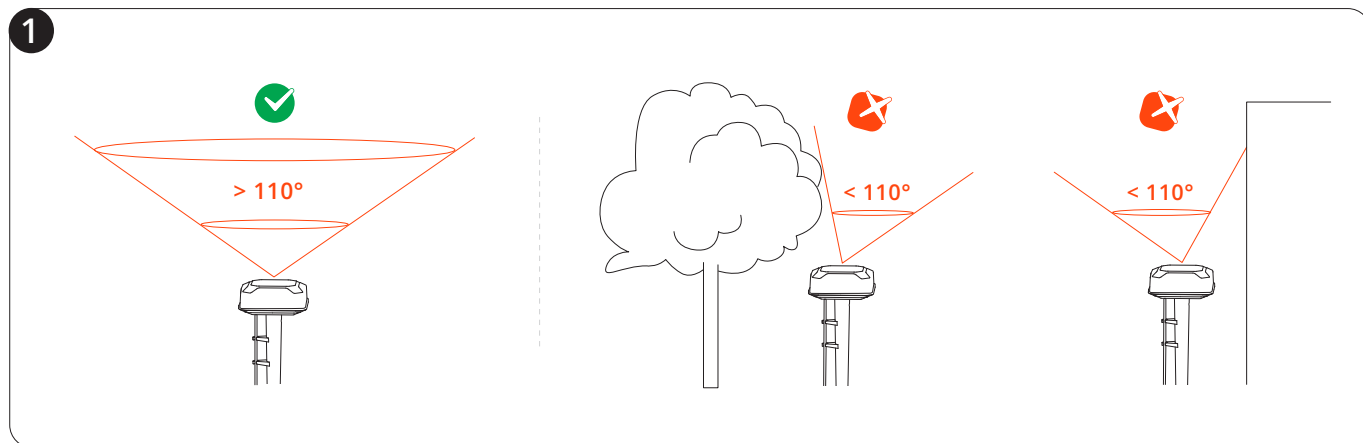
### 2.4.1 Garáž Navimow X

Garáž Navimow Garage X je plne kompatibilná so sériou Navimow X4, pretože neblokuje signál GPS ani sieťové pripojenie. Garáž poskytuje dodatočnú ochranu pred slnečným žiarením a dažďom. Odklopný kryt umožňuje ľahký prístup k ovládacímu panelu, takže kosačku môžete obsluhovať na nabíjacej stanici.



## 2.4.2 Súprava na montáž antény

Ak používate lokálnu RTK, postačí správna uzemnená inštalácia. Pre lepší signál môžete anténu namontovať na stenu alebo strechu – postupujte podľa týchto krokov:



**5**

Nainštalujte anténu na rameno.

Ak chcete anténu nainštalovať pod strechu, na predĺženie pridajte na rameno montážnu tyč. Nainštalujte a utiahnite skrutky na pripevnenie ramena k tyči.

**6**

Poznámka: Nepoužívajte viac ako 3 predĺžovacie káble k anténe. Na zakúpenie kontaktujte miestneho predajcu.

**7**

Podržte anténu na mieste, kde ju chcete nainštalovať. Skontrolujte, či sa svetlo na kosačke svieti na zeleno alebo modro (čo znamená, že signál je silný).

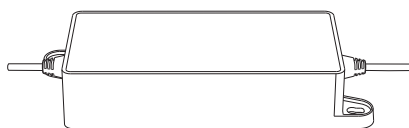
Umiestnenie primárnej antény ovplyvňuje presnosť určovania polohy. Ak po uložení mapy premiestnite primárnu anténu, musíte vytvoriť novú mapu. Premiestnenie **antény na vylepšenie signálu** nevyžaduje opätovné mapovanie.

### 2.4.3 Anténa na vylepšenie signálu

Táto dodatočná anténa funguje s vašou primárnou anténou, ktorá je súčasťou balenia kosačky. Túto anténu použite na rozšírenie pokrytia signálom GPS v prípade potreby. Viac informácií nájdete v časti 3.3.3 Zostavenie a párovanie antény na vylepšenie signálu.

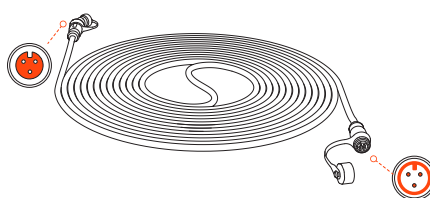
## 2.4.4 Napájací adaptér pre anténu

Tento adaptér je vhodný, keď potrebujete nainštalovať anténu ďaleko od nabíjacej stanice, najmä ak je k dispozícii vonkajšia elektrická zásuvka.



## 2.4.5 Predlžovací kábel k anténe

Ide o extra 10-metrový predlžovací kábel k anténe na napájanie.



## 2.4.6 Zostava čepele Plus

Táto zostava 12 čepeľí a 15 skrutiek sa používa na výmenu opotrebovaných čepeľí a skrutiek na vašej kosačke.



× 12



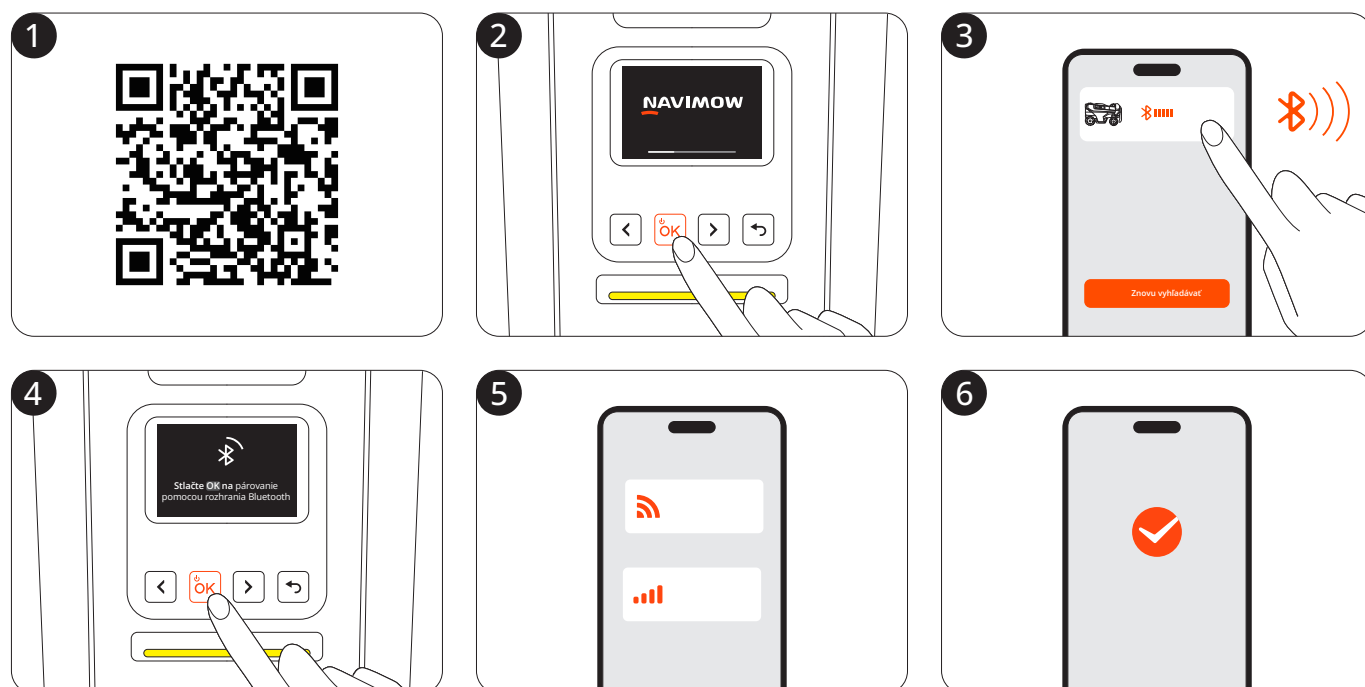
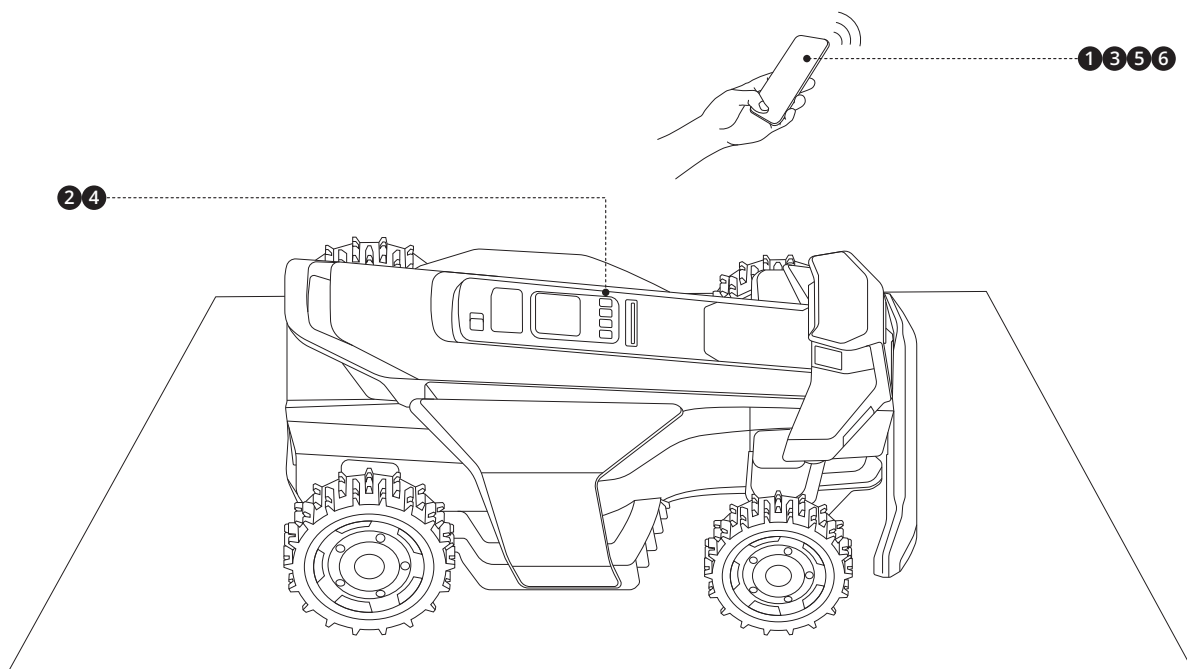
× 15

# 3. Inštalácia

## Prvé nabitie kosačky

Nová kosačka môže mať po dlhšom skladovaní takmer nabitú batériu. Pred prvým použitím kosačku úplne nabite. Umiestnite kosačku do nabíjacej stanice. Uistite sa, že nabíjací pásik na kosačke a kontaktná lišta na nabíjacej stanici sú v dobrom kontakte.

## 3.1 Aktivácia kosačky



## 3.2 Aktivácia služby Sieť RTK (odporúčané)

Sieť RTK je služba určovania polohy založená na technológii siete RTK, ktorá poskytuje vysoko presné korekčné údaje GPS bez nutnosti inštalácie antény na vašom pozemku.

Prijímaním korekčných signálov v reálnom čase prostredníctvom mobilnej siete dosahuje kosačka presné určovanie polohy v oblastiach v rámci pokrytia sieťou.



Počas úvodnej aktivácie kosačky:

- Ak je služba Sieť RTK vo vašej oblasti podporovaná, služba sa aktivuje automaticky a je bezplatná. Nie je potrebné žiadne ďalšie nastavenie ani inštalácia hardvéru.
- Ak služba Sieť RTK nie je vo vašej oblasti podporovaná, nebude aktivovaná. Táto služba však môže byť podporovaná neskôr počas používania. Keď je podporovaná, prejdite do ponuky **Domov > Nastavenie > Pokročilé funkcie > EFLS NRTK > Režim určovania polohy** a prepnite z možnosti Lokálna RTK na Sieť RTK.

## 3.3 Anténa

**POZNÁMKA:** Ak používate službu Sieť RTK, túto časť preskočte.

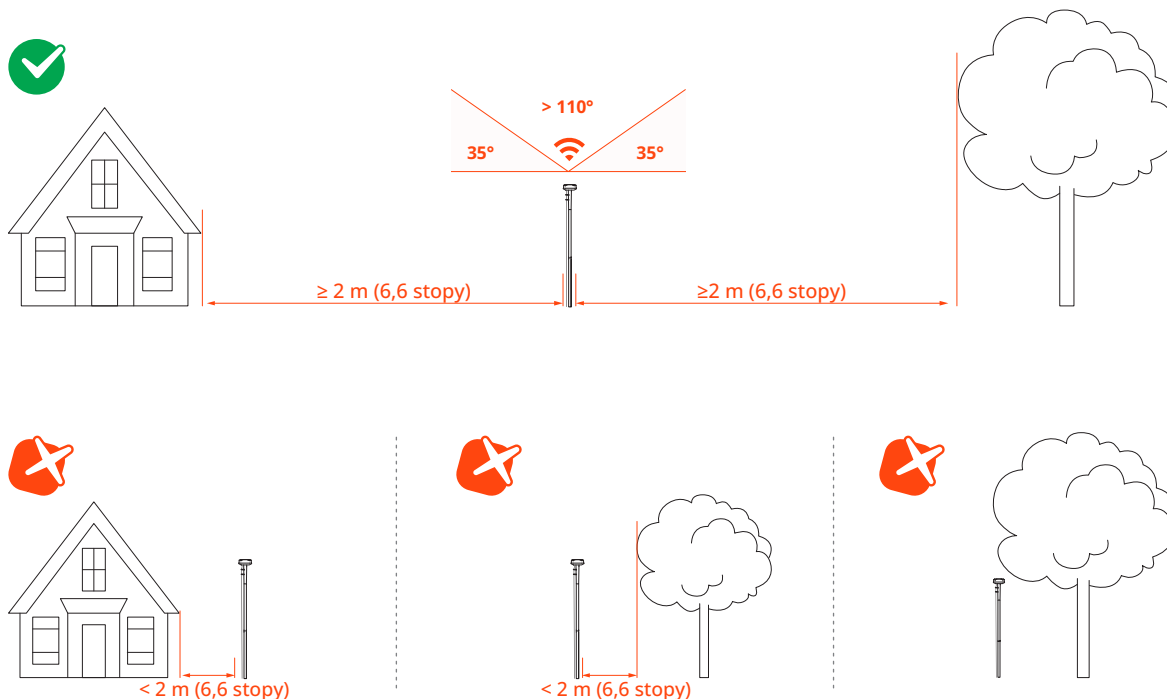
Ak používate režim určovania polohy pomocou lokálnej RTK, budete musieť nainštalovať anténu pomocou nástrojov dodaných v škatuli kosačky.

Môžete nainštalovať iba primárnu anténu, ktorá je súčasťou balenia, alebo môžete dodatočne nainštalovať anténu na vylepšenie signálu (predáva sa samostatne) na rozšírenie pokrytia signálom GPS:

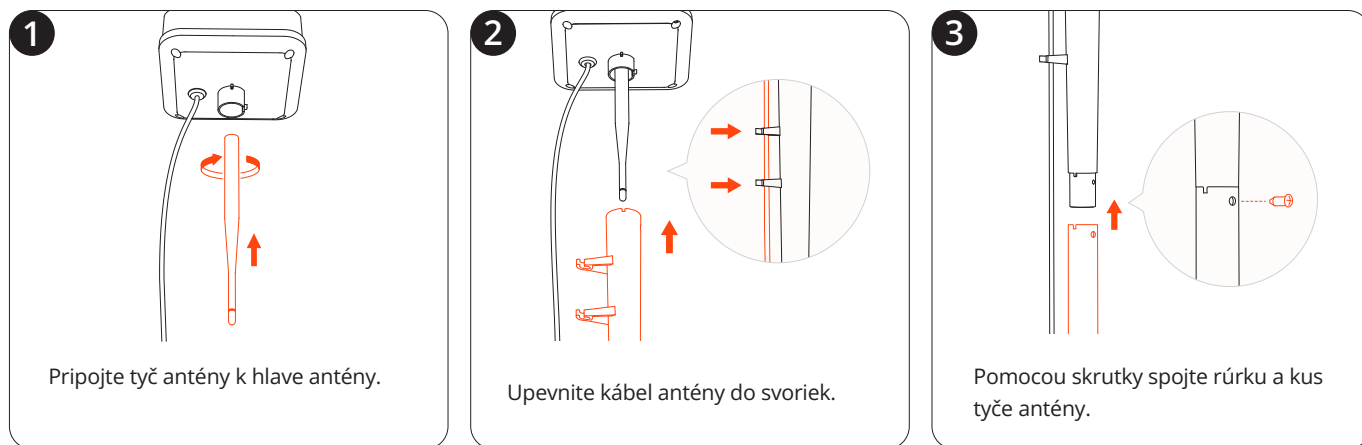
- Ak vlastníte dom s predným dvorom a zadným dvorom, odporúčame nainštalovať dve antény, jednu vpredu a druhú vzadu. Keď kosačka pracuje na celej ploche, určovanie polohy môže byť vždy stabilné, pričom každá anténa pokrýva prednú a zadnú časť.
- Ak je váš trávnik príliš veľký na to, aby ho pokryla jedna anténa, odporúčame nainštalovať dve antény. Týmto spôsobom, s každou anténou pokrývajúcou maximálnu plochu s polomerom 200 metrov, môžu dve antény spolupracovať na vylepšení celkového signálu GPS.

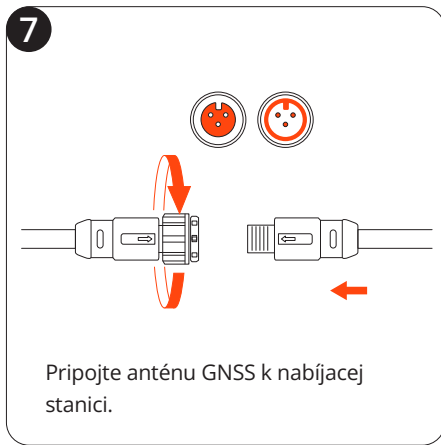
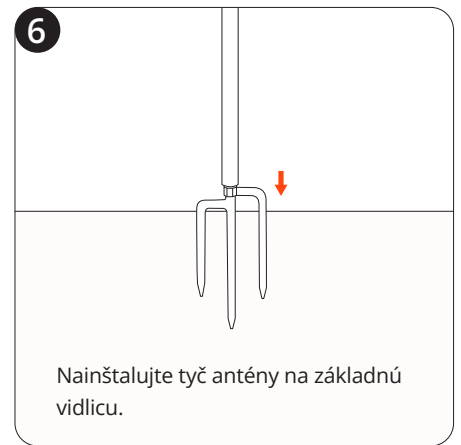
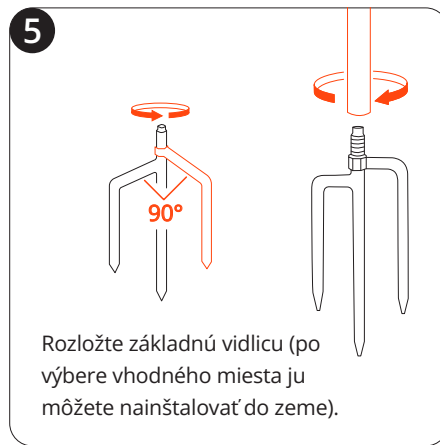
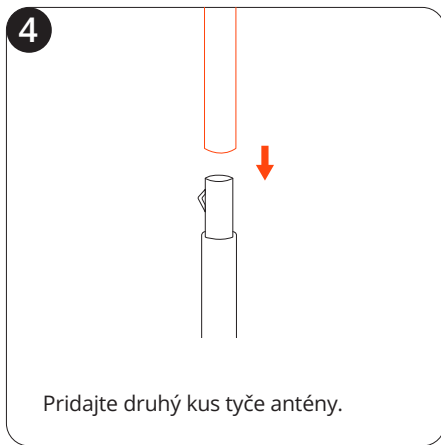
### 3.3.1 Vyhľadávanie umiestnenia

Vyberte si otvorený priestor bez stien, ktoré by blokovali výhľad v akomkoľvek smere. Uistite sa, že oblohu priamo nad anténou nezakrývajú stromy alebo strechy. Ak nenájdete vhodné miesto na zemi, použite montážnu súpravu antény na montáž antény na stenu alebo strechu pre zložitejšie pozemky. Pozrite si kroky montáže v časti 2.4.2.

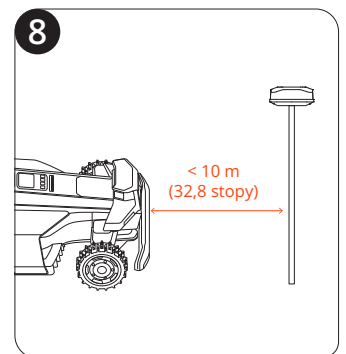
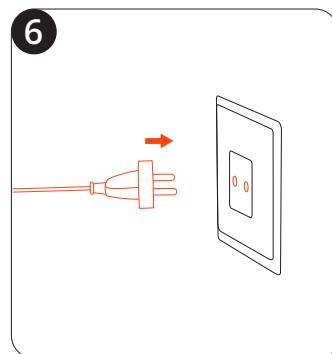
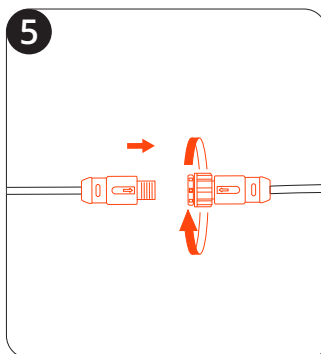
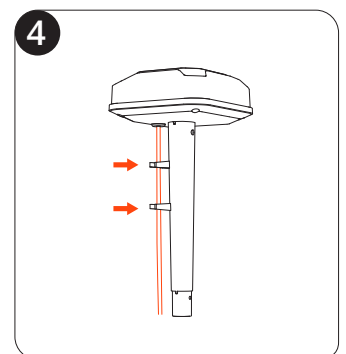
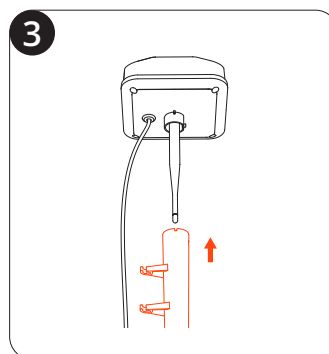
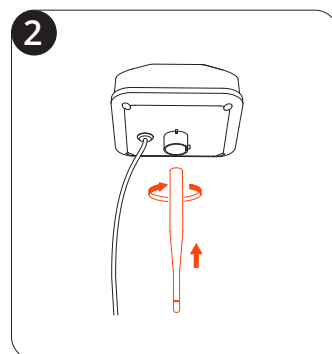


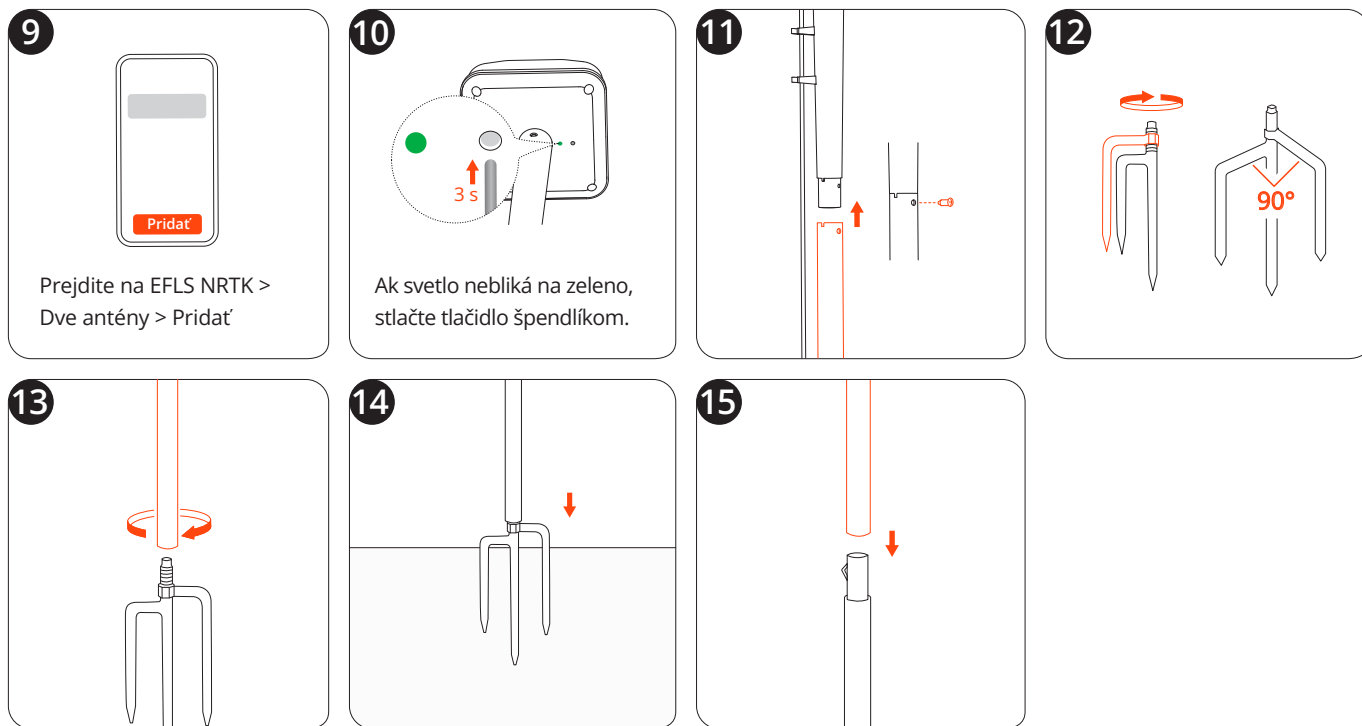
### 3.3.2 Zostavenie antény





### 3.3.3 Zostavenie a párovanie antény na vylepšenie signálu (voliteľná)





Zapojte samostatný adaptér pre anténu na vylepšenie signálu (12 V 1 A) do elektrickej zásuvky. Ak chcete spárovať anténu s kosačkou, postupujte podľa nasledujúcich pokynov:

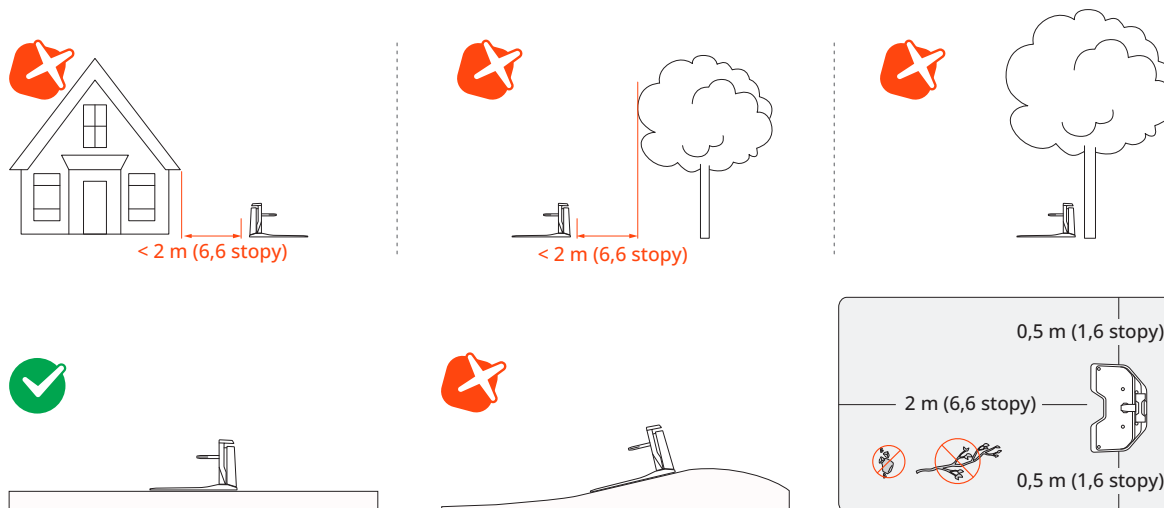
**POZNÁMKA:** Uistite sa, že je kosačka už zapnutá a že anténa na vylepšenie signálu je zapojená.

1. Umiestnite kosačku do 10 metrov od antény.
2. Pridajte anténu na vylepšenie signálu v ponuke **Domov > Nastavenie > Pokročilé funkcie > EFLS NRTK > Dve antény > Pridať**
3. Postupujte podľa pokynov v aplikácii a stlačte tlačidlo v spodnej časti hlavy antény. Svetlo na ľavej strane sa rozsvieti na zeleno, čo znamená, že párovanie je úspešné.

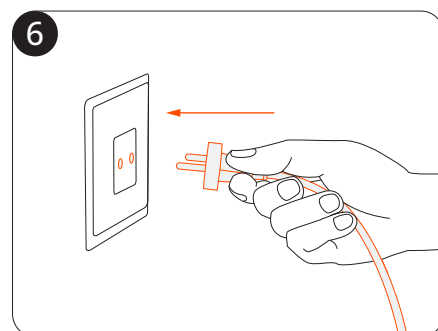
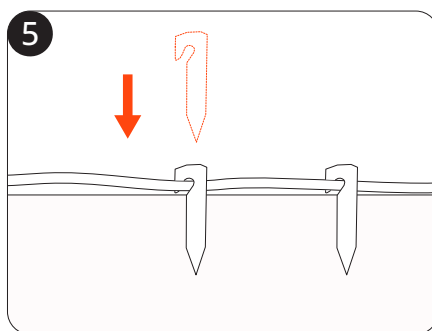
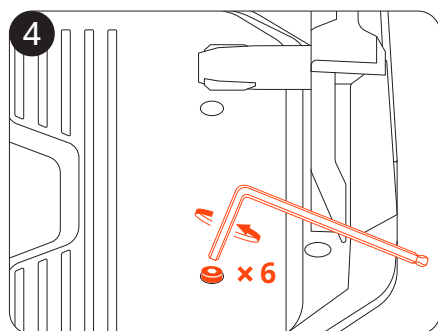
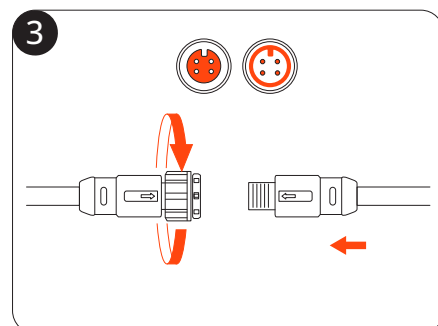
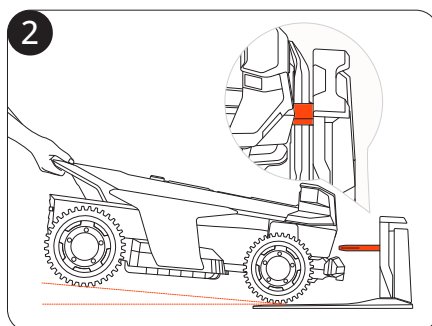
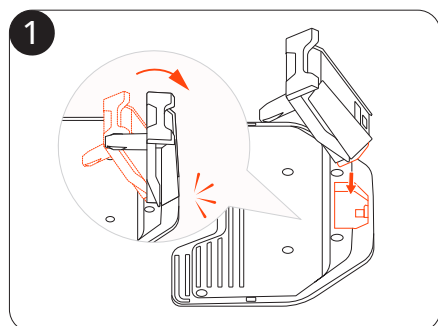
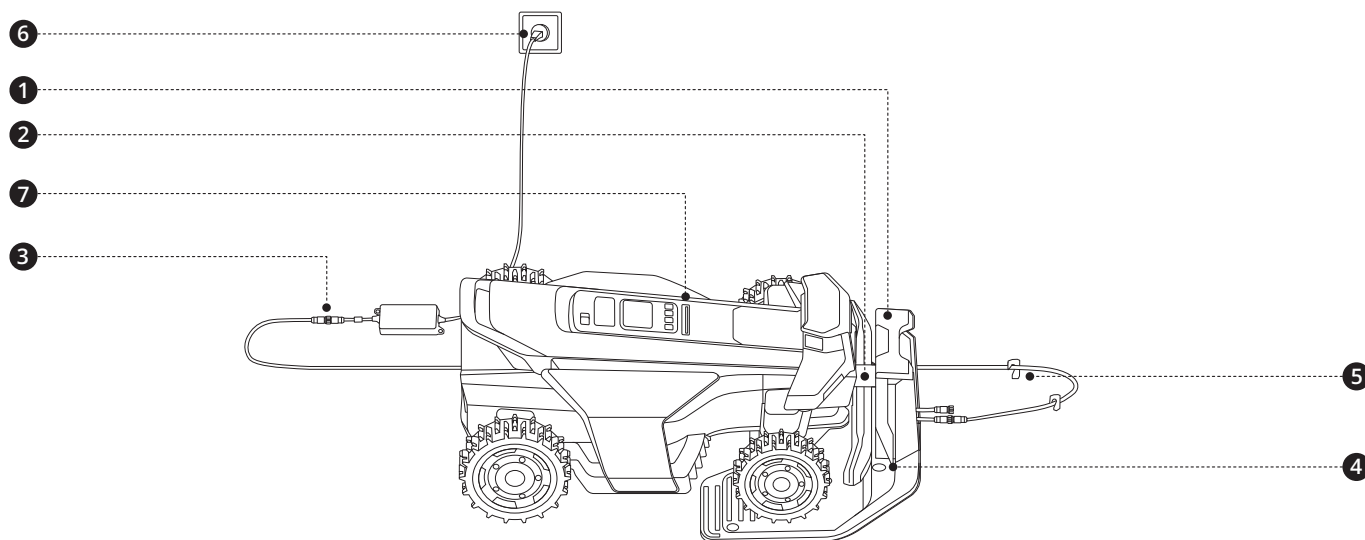
## 3.4 Nabíjacia stanica

### 3.4.1 Vyhľadávanie umiestnenia

Nabíjaciú stanicu nainštalujte na mäkký, rovný podklad, v úrovni trávniku. Uistite sa, že v jej blízkosti nie sú žiadne prekážky ani jej neblokujú výhľad na oblohu. Ak používate režim určovania polohy pomocou lokálnej RTK, nabíjacia stanica by mala byť umiestnená v blízkosti primárnej antény.



## 3.4.2 Inštalácia nabíjacej stanice



**7**

Počkajte 5 minút, kým sa svetlo rozsvieti na zeleno (čo signalizuje silný signál).

Ak svieti červené svetlo, skontrolujte, či je nabíjacia stanica správne zostavená podľa krokov 1 až 4.

Ak svetlo bliká na žltu dlhšie ako 5 minút, premiestnite nabíjajúcu stanicu (pre používateľov funkcie Sieť RTK) alebo premiestnite anténu aj nabíjajúcu stanicu (pre používateľov antény).

## 3.5 Aktualizácia Navimow OS

Prejdite do ponuky **Domov > Nastavenie > Moje zariadenia > Aktualizácia softvéru**. Aktualizujte Navimow OS na najnovšiu verziu. Počas tohto procesu nevypínajte kosačku ani nevykonávajte iné operácie.

# 4. Prevádzka

## 4.1 Vytvorenie mapy

### 4.1.1 Prípravy

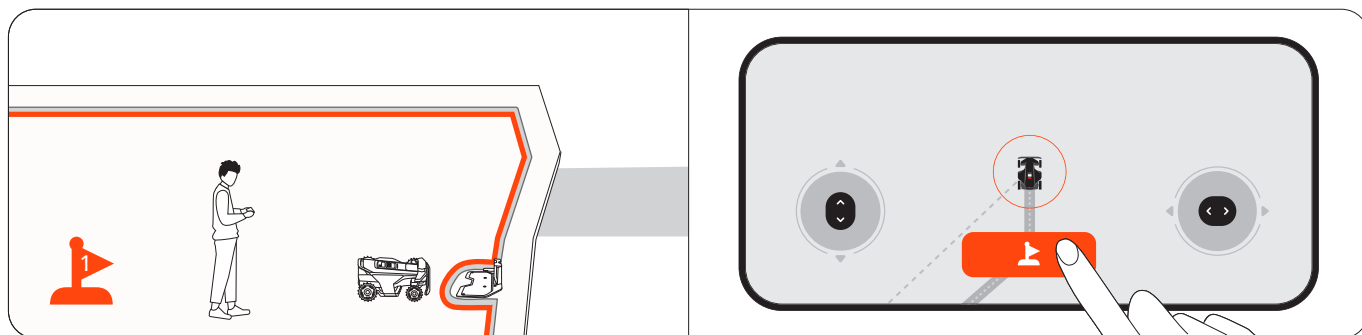
- Odstráňte z trávniku a jeho obvodu odpadky, kopy lístia, hračky, drôty, kamene a iné prekážky. Uistite sa, že deti a zvieratá nie sú na trávniku.
- Uistite sa, že objektív kamery je čistý a bez akýchkoľvek prekážok pred ním.
- Burinu a prerastenú trávu pokoste, pričom výšku trávy udržiavajte na úrovni 9,5 cm alebo menej.
- Uistite sa, že kosačka je zapnutá a pripojená k telefónu cez rozhranie Bluetooth.

**POZNÁMKA:** Ak je kosačka v uzamknutom stave, zadajte kód PIN na jej odomknutie.

### 4.1.2 Automatické mapovanie

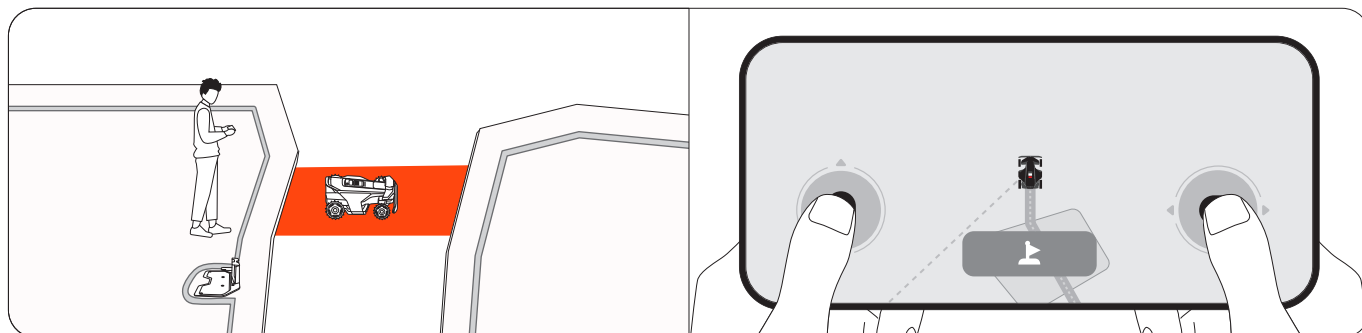
#### Označenie prvej zóny kosenia na trávniku

1. Diaľkovo ovládajte kosačku k najbližšiemu trávniku.
2. Keď kosačka dosiahne prvý trávnik, ťuknite na obrazovke na **Označiť túto zónu**. Pri ovládaní kosačky zostaňte od nej vo vzdialenosti do 6 m (19,7 stôp).



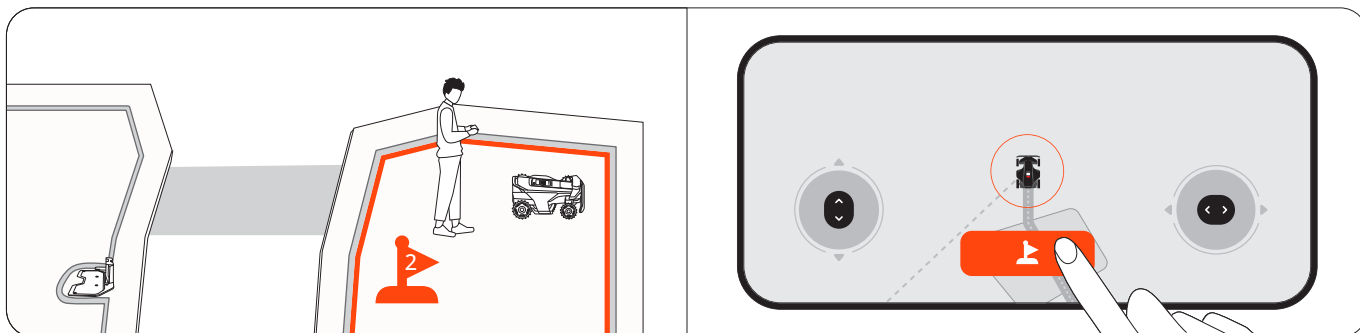
#### Označenie ďalších zón kosenia na trávniku (ak je to relevantné)

1. Diaľkovo ovládajte kosačku do ďalšej zóny trávniku.



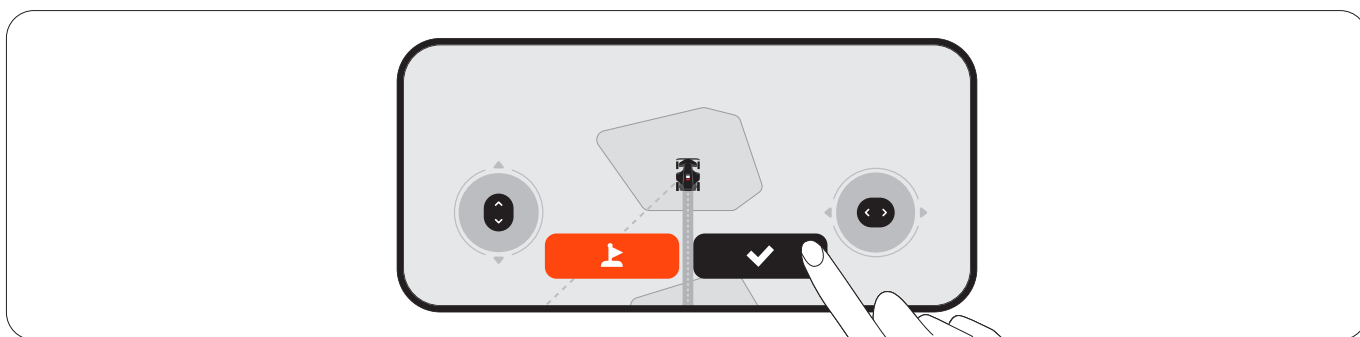
2. Keď kosačka dosiahne trávnik, ťuknite na **Označiť túto zónu** na obrazovke. Týmto sa automaticky vytvorí kanál medzi zónami.

**POZNÁMKA:** Pri ovládaní kosačky sa vyhýbajte obchádzkam alebo úzkym, nerovným cestičkám s prekážkami. Označte všetky zóny postupne, aby ste zabezpečili vysokú efektivitu mapovania.



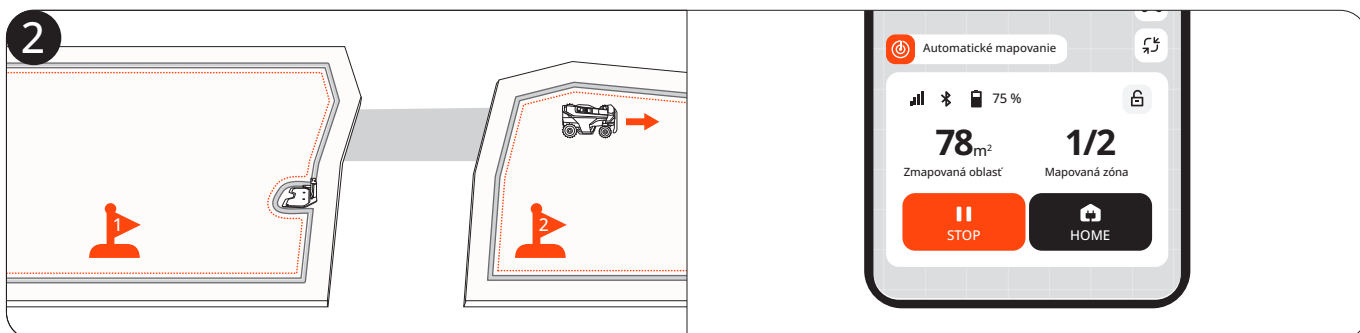
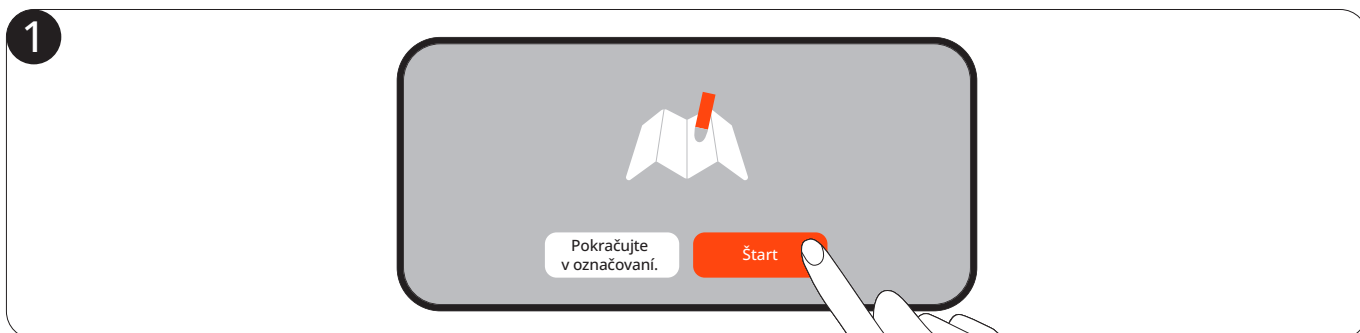
3. Na označenie ďalších zón zopakujte kroky 1 a 2.

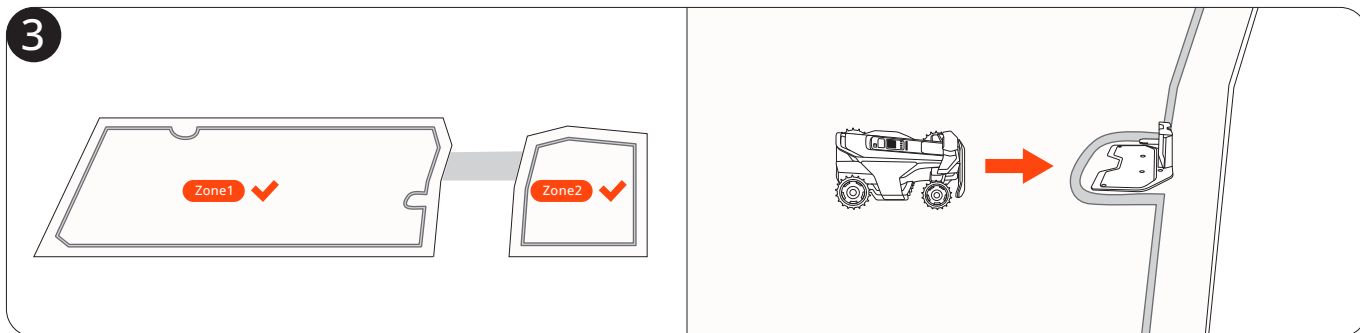
4. Po dokončení označenia všetkých zón ťuknite na **Hotovo**.



### Automatické mapovanie

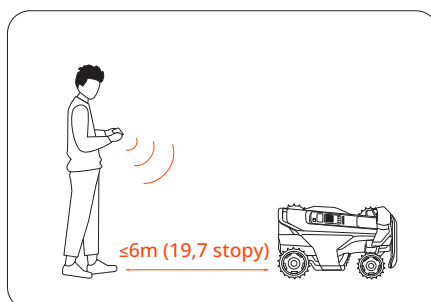
Ťuknutím na **Štart** na obrazovke kosačka automaticky zmapuje všetky zóny v opačnom poradí, ako boli označené. Počas tohto procesu nemusíte mať telefón pripojený ku kosačke, takže kosačku pokojne nechajte tak. Po vytvorení mapy budete upozornení a kosačka sa automaticky vráti do nabíjacej stanice.





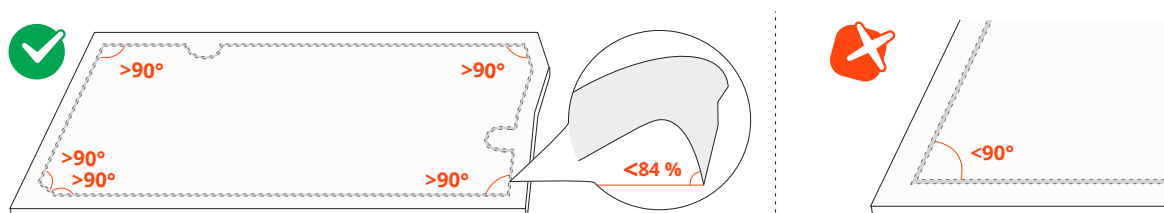
### 4.1.3 Manuálne mapovanie

Ak chcete vytvoriť mapu pod vlastnou kontrolou, vedzte kosačku pozdĺž okraja trávniku, aby ste vytvorili jeho hranicu.



Nájdite východiskový bod na okraji trávniku. Kráčajte za kosačkou, zostaňte do 6 m (19,7 stôp) od kosačky.



**POZNÁMKA:** Sledujte priamku s plynulým uhlom otáčania nie menším ako  $90^\circ$ .



### 4.1.4 Prvky mapy

Pridajte prvky mapy do mapy v ponuke **Domov** > **Nastavenie** > **Správa mapy**.



Ikona	Prvky mapy
	Hranica
	Oblasť, na ktorú nie je povolený vstup (Oblasť BioLife)
	Kanál
	Zóna vypnutia VisionFence
	Skica

### Hranica

Hranica je virtuálna čiara, ktorá definuje okraj zóny kosenia. Môžete vytvoriť až 120 zón kosenia. Zóna sa vytvorí automaticky po mapovaní hraníc pracovnej oblasti. Môžete pokračovať vo vytváraní viacerých zón a prepájať ich pomocou kanálov.

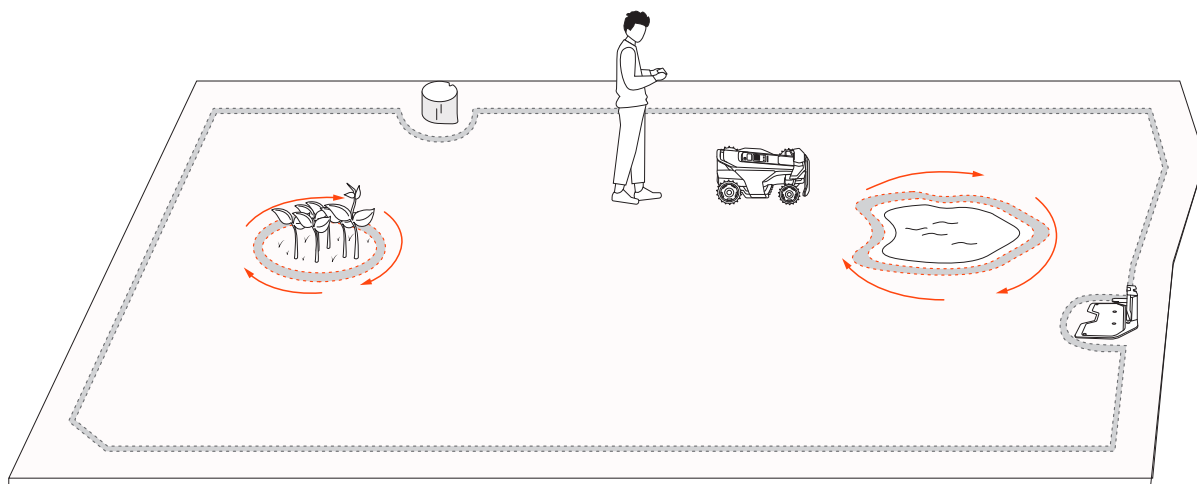
### Izolovaná zóna

Ak trávnik nie je prepojený so žiadnymi inými trávnikmi a kosačka sa tam sama nedostane, tento trávnik sa vytvorí ako izolovaná zóna. Ak chcete kosiť v izolovanej zóne, preneste do nej kosačku a stlačte tlačidlo MOW na kosačke. Na nabitie po kosení preneste kosačku späť do nabíjacej stanice.

**POZNÁMKA:** V izolovaných zónach sú podporované iba jednorazové úlohy kosenia.

### Oblasť, na ktorú nie je povolený vstup (Oblasť BioLife)

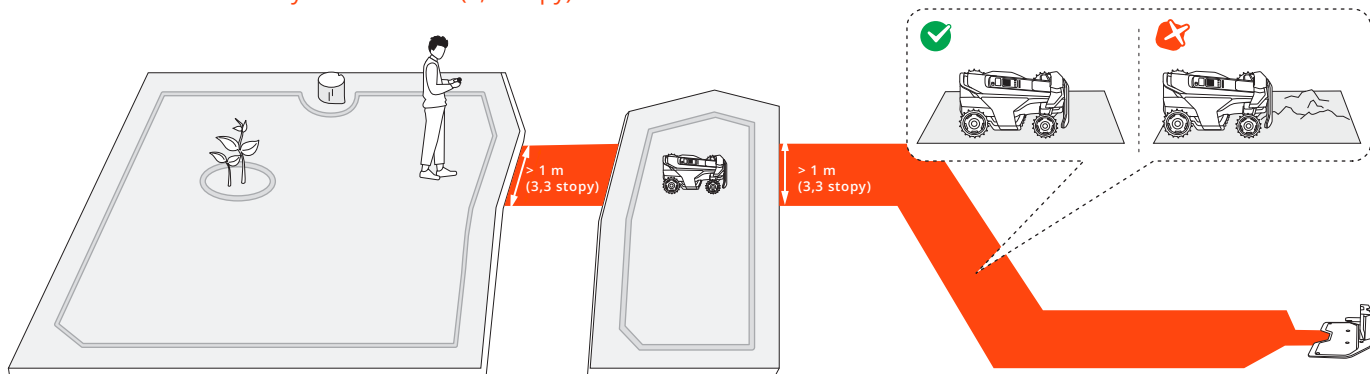
Oblasť, na ktorú nie je povolený vstup, je oblasť, ktorej sa má kosačka počas kosenia vyhnúť, ako sú kvetinové záhony, jazierka alebo závlahové trysky. Pre objekty dočasne umiestnené v zónach kosenia, ako sú trampolíny alebo grily, môžete nastaviť ich umiestnenie ako oblasť, na ktorú nie je povolený vstup, a odstrániť ju po odstránení objektov z trávniku. Oblasti, na ktoré nie je povolený vstup, sa tiež nazývajú oblasti BioLife. Vytvorte oblasti BioLife, kde môže tráva a rastliny prirodzene rásť pre včely, motýle a ježkov.



## Kanál

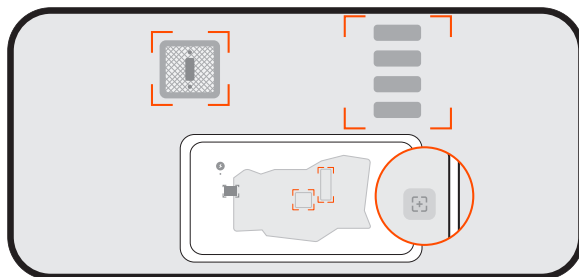
Kanály sú chodníky spájajúce dve samostatné zóny kosenia alebo spájajúce okraj trávniku s nabíjacou stanicou.

**POZNÁMKA:** Kanál musí byť širší ako 1 m (3,3 stopy).



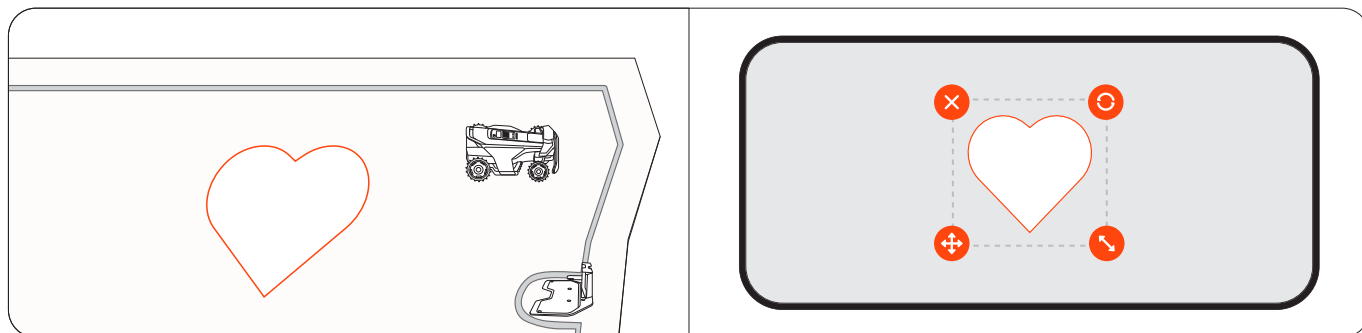
## Zóna vypnutia VisionFence

Zóna vypnutia VisionFence je miesto, kde kosačka automaticky vypne snímač kamery používaný na vyhýbanie sa prekážkam. Kosačka prejde priamo, namiesto toho, aby sa odbočila. Na miestach, ako sú kamenné cestičky alebo otvory inžinierskych sietí, kde potrebujete, aby kosačka prešla a dôkladne pokosila trávnu, nastavte zónu vypnutia VisionFence. Môžete upraviť veľkosť zóny vypnutia VisionFence, presunúť ju na iné miesto alebo ju odstrániť.



## Skica

Skica je zábavný dizajn alebo vzor, ktorý si môžete vytvoriť na svojom trávniku pomocou kosačky. Výberom dizajnu (loga alebo kombinácie písmen a čísiel) a miesta kosačka ponechá túto časť trávniku nepokosenú. Po pokosení zvyšku trávniku sa skica zobrazí. Môžete sa rozhodnúť, koľko aktívnych dní bude skica ponechaná. Potom kosačka pokosí celý trávnik.

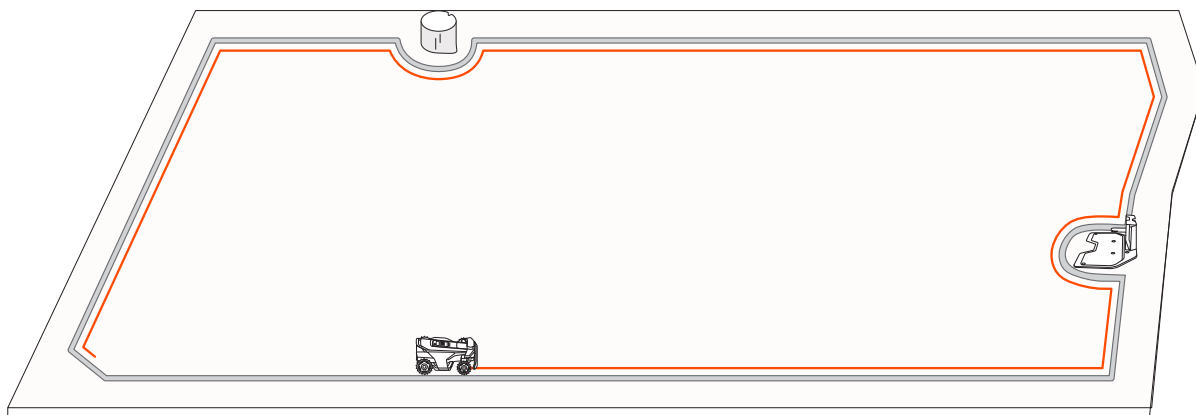


## 4.2 Kosenie

### 4.2.1 Ako kosí kosačka Navimow

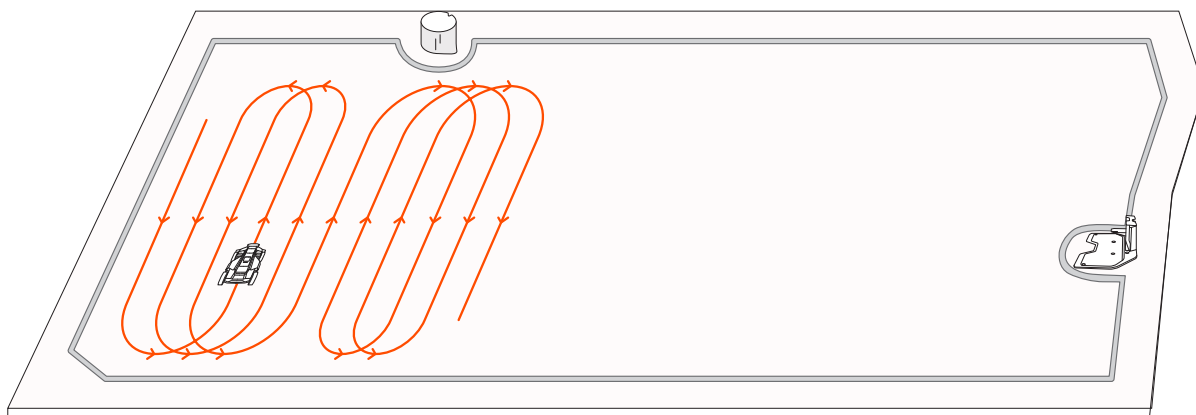
#### Kosenie pozdĺž hranice a okolo oblastí, na ktoré nie je povolený vstup

Vaša kosačka kosí pozdĺž hranice a kosí okolo oblastí, na ktoré nie je povolený vstup, keď začína úlohu kosenia. Ak je okolie zložité a aby ste sa vyhli rizikám, môžete pre každú zónu zakázať **Kosenie na okrajoch** v ponuke **Správa mapy > Upraviť > Kosenie na okrajoch**.



#### Kosenie pomocou systémových vzorov

V rámci pracovnej oblasti kosačka kosí trávnik po inteligentnej a efektívnej dráhe. Pri kosení dlhších, rovných línií s menším počtom zákrut dokončí úlohu rýchlejšie a plynulejšie. Aby sa predišlo viditeľným vzorom, kosačka na začiatku každého kosenia zmení smer, čím sa časom zabezpečí rovnomernejší vzhľad trávniku. Pri kosení vysokej a hustej trávy kosačka automaticky spomalí, aby sa dosiahli optimálne výsledky kosenia.

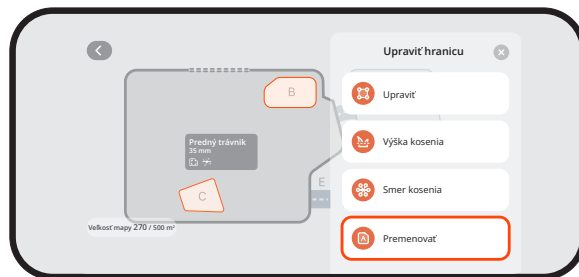


### 4.2.2 Správa viacerých zón

Na mape môžete vytvoriť viacero zón, pričom každá zóna má svoj vlastný jedinečný názov a prispôbený smer kosenia a plán kosenia.

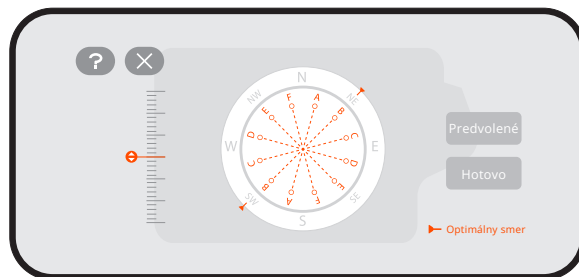
#### Premenovanie zón

1. Ťuknutím vyberte zónu.
2. Ťuknite na položku **Upraviť** a prispôbte nastavenie pre vybranú zónu.
3. Ťuknite na ikonu **Premenovať** a nastavte názov zóny.



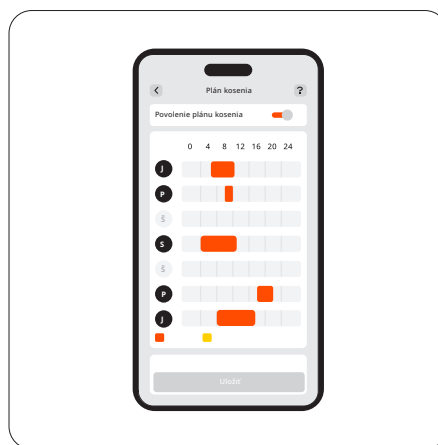
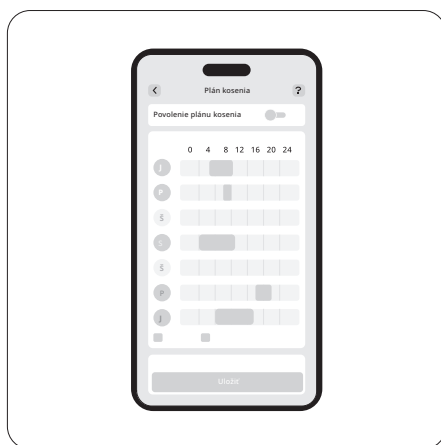
### Prispôsobenie smerov kosenia

Kosačka môže automaticky meniť smer kosenia podľa vašich volieb v ponuke **Správa mapy > Upraviť > Smer kosenia**. Môžete vybrať jeden alebo viac smerov, takže kosačka zmení smer kosenia vždy, keď dokončí jedno kolo kosenia.



### Nastavenie plánov kosenia

1. Prejdite do ponuky **Domov > Nastavenie > Plán kosenia**.
2. Prepnete na **Povoliť plán kosenia**.
3. Vyberte deň na nastavenie plánu.
4. Nastavte čas začiatku a čas skončenia plánu.
5. Vyberte, na ktoré zóny sa má plán použiť.
6. Ťuknutím na **Potvrdiť** uložte nastavenie.



### Zapnutie alebo vypnutie cyklu kosenia

Ak v prípade vypnutia dosiahne priebeh kosenia vo vybraných zónach 100 %, kosačka zastaví kosenie a vráti sa do nabíjacej stanice, aj keď ešte nenastal plánovaný čas ukončenia.

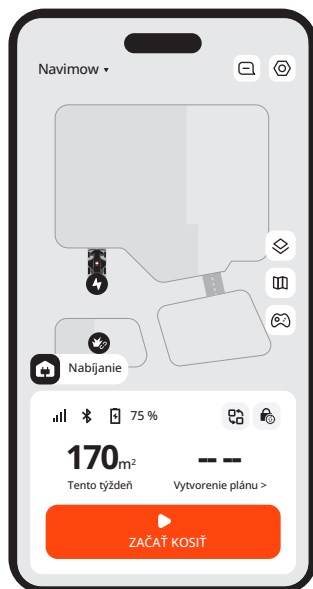
Ak v prípade zapnutia dosiahne priebeh kosenia vo vybraných zónach 100 %, kosačka začne nové kolo kosenia a pokračuje v kosení, kým nenastane plánovaný čas ukončenia.

## Rozdelenie a zlúčenie zón

Ak chcete rozdeliť zónu na menšie, ručne ovládajte kosačku tak, aby sa zóna rozdelila na dve časti. Prejdite na stránku **Správa mapy**, vyberte zónu a nájdite možnosť **Rozdeliť** v položke **Upraviť**. Nové zóny budú mať rovnaké nastavenie ako stará zóna.

Ak chcete zlúčiť niekoľko zón, prejdite do ponuky **Správa mapy**, vyberte zónu, nájdite možnosť **Zlúčiť** v položke **Upraviť**, vyberte susediacu zónu a zlúčte ich. Naraz môžete zlúčiť iba dve zóny.

## 4.3 Základné funkcie



### 4.3.1 Domovská obrazovka aplikácie

Na domovskej obrazovke môžete zobraziť stav kosačky, skontrolovať priebeh práce, spustiť alebo zastaviť kosenie a poslať kosačku domov.

Ikona	Opis
Navimow ▾	Prepnutie na inú vašu kosačku
	Zobrazenie upozornení a nastavení týkajúcich sa kosačky
	Zobrazenie mapy: prepínanie medzi štandardnou a skutočnou situáciou
	Správa mapy
	Ručné ovládanie kosačky na kosenie
	Pripojenie cez rozhranie Bluetooth. Po odpojení ťuknutím na položku obnovte pripojenie
	Úroveň nabitia batérie a stav nabíjania
	Prepnutie na konkrétne scenáre: Rýchlo použijete špecifické nastavenia na kosačke pre režim Dovolenka a režim Spánok
	Detský zámok je vypnutý/zapnutý (zobrazuje sa predvolene)
	Bezpečnostný zámok je vypnutý/zapnutý (zobrazí sa po uzamknutí kosačky pomocou tlačidiel kosačky)

### 4.3.2 Obchod Navimow

Môžete prehliadať obchod Navimow a nakupovať oficiálne príslušenstvo, pripojiť sa k Navimow Circle a zbierať body na zľavy.

### 4.3.3 Môj profil

Na karte Môj profil môžete zmeniť nastavenia účtu a všeobecné nastavenie (jazyk, jednotky a ďalšie), kontaktovať zákaznícku podporu a vyhľadať návody.

### 4.3.4 Ďalšie nastavenia zariadenia

#### Nastavenie siete

Skontrolujte aktuálne pripojenie a vyberte, ako sa kosačka pripojí k sieti: iba cez sieť Wi-Fi, iba cez 4G alebo nechajte systém prepínať medzi Wi-Fi a 4G na základe kvality pripojenia.

#### Prispôsobenie

**Svetlo:** Upravte úroveň jasnosti kosačky, keď pracuje v noci.

**Zvuk:** Vyberte, či má kosačka hovoriť ľudským hlasom alebo prehrávať zvukové efekty.

**Jazyk kosačky:** Vyberte preferovaný jazyk pre obrazovku kosačky a hlasovú odozvu.

**Ekologický režim:** Na úsporu energie sa displej po 10 sekundách odpojenia rozhrania Bluetooth vypne a zhasnú aj okolité svetlá kosačky.

#### Informácie o zariadení

**Premenovanie:** Dajte svojej kosačke jedinečný názov.

**Základné informácie:** Skontrolujte model kosačky, jej sériové číslo, dátum aktivácie, dátum skončenia platnosti služby 4G, stav záruky a maximálnu kapacitu kosenia.

**Časové pásmo a krajina:** Nastavte časové pásmo a krajinu/región, aby ste zabezpečili, že plány kosenia budú zodpovedať miestnemu času. Ak sa vo vašom regióne používa letný čas, povoľte letný čas, aby kosačka mohla čas automaticky nastaviť.

#### Správa zariadenia

**Zdieľanie zariadenia:** Zdieľajte svoju kosačku s ostatnými registrovanými používateľmi aplikácie Navimow. Zdieľaní používatelia majú plný prístup k správe kosačky. Zdieľanie môže ktorákohoľvek zo strán kedykoľvek zrušiť.

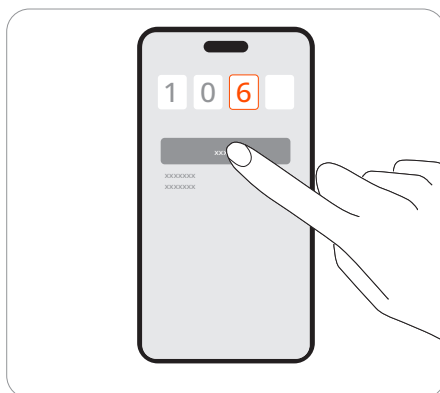
**Prepnutie/pridanie zariadenia:** Pridajte viacero kosačiek a prepínajte medzi nimi.

**Odpojenie zariadenia:** Po odpojení si môžete vybrať, či si ponecháte alebo odstránite svoje používateľské údaje.

## 4.4 Bezpečnostné funkcie

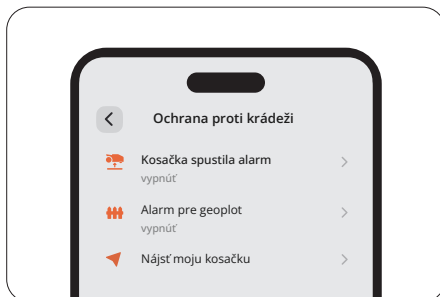
### 4.4.1 Kód PIN

Kód PIN môžete obnoviť v ponuke **Domov > Nastavenie > Bezpečnostné funkcie > Zámok zariadenia > Obnoviť kód PIN**.



## 4.4.2 Ochrana proti krádeži

Funkcia Ochrana proti krádeži dokáže presne lokalizovať vašu kosačku a zabrániť incidentom, ako je krádež kosačky. Môžete sa rozhodnúť povoliť alarm, keď bola kosačka zdvihnutá a keď kosačka prekročí virtuálnu hranicu.



### POZNÁMKA:

1. Dá sa používať iba v sieti 4G. Uistite sa, že platnosť vašej služby 4G ešte neuplynula.
2. Ak je aktivovaná funkcia Ochrana proti krádeži, musíte pred vypnutím kosačky zadať kód PIN.

### Alarm pri zdvihnutí kosačky

Tento alarm vás upozorní, ak bola vaša kosačka na niekoľko sekúnd zdvihnutá zo zeme. Keď je funkcia povolená, budete počuť alarm a dostanete a upozornenie vo vašej aplikácii. Ak chcete zastaviť alarm, zadajte kód PIN na kosačke. Ak potrebujete kosačku preniesť na iné miesto, odporúča sa vopred pripojiť telefón cez rozhranie Bluetooth, aby ste predišli falošným alarmom.

### Alarm pre geoplot

Tento alarm vás upozorní, ak vaša kosačka prekročí určenú hranicu. Keď je funkcia povolená, budete počuť alarm a dostanete a upozornenie vo vašej aplikácii. Ak chcete zastaviť alarm, zadajte kód PIN na kosačke.

Keď je aktivovaný alarm pre geoplot, môžete upraviť polomer geoplotu a skontrolovať polohu kosačky Navimow na mape v reálnom čase. Ak sa v kosačke vybije batéria a vypne sa na ceste späť do nabijacej stanice, môžete pomocou aplikácie zistiť, kde sa zastavila.

## 4.4.3 Zámok zariadenia

Bezpečnostný zámok a detský zámok slúžia na zaistenie bezpečnosti kosačky a zabránenie neúmyselným operáciám. Ak ich chcete zapnúť, prejdite do ponuky **Domov > Nastavenie > Bezpečnostné funkcie > Zámok zariadenia**.

### Bezpečnostný zámok

Bezpečnostný zámok zabraňuje náhodnému zapnutiu kosačky, keď ju treba preniesť alebo vyčistiť. Stlačením tlačidla MOW+HOME na dlhšie než 3 sekundy uzamknete kosačku. Keď je kosačka uzamknutá, zostane nefunkčná, kým ju neodomknete pomocou kódu PIN.

### Detský zámok

Detský zámok zabraňuje deťom alebo domácim zvieratám náhodne obsluhovať kosačku dotykom tlačidiel počas práce alebo v pohotovostnom režime. Po jeho aktivácii nebudú tlačidlá na kosačke reagovať na stlačenie ani dotyk. Kosačku môžete stále ovládať prostredníctvom aplikácie.

## 4.5 Pokyny pre aplikáciu Apple Find My

Tento návod k aplikácii Apple Find My si musia prečítať iba používatelia zariadení Apple.

### 4.5.1 Pridanie kosačky Navimow do siete Find My

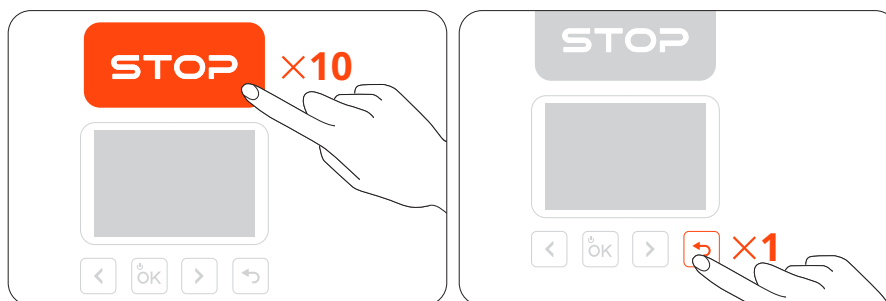
#### Možnosť A: Pridanie pomocou aplikácie Navimow

1. Otvorte aplikáciu Navimow v telefóne a pripojte ju ku kosačke.
2. Prejdite do ponuky **Nastavenie > Ochrana proti krádeži > Sieť Find My > Väzba**. Automaticky sa presmeruje do aplikácie Find My.
3. V aplikácii Find My ťuknite na **+** a vyberte možnosť **Pridať ďalšiu položku**.
4. Vyberte svoju kosačku a podľa pokynov na obrazovke dokončite párovanie.



#### Možnosť B: Pridanie pomocou tlačidiel kosačky

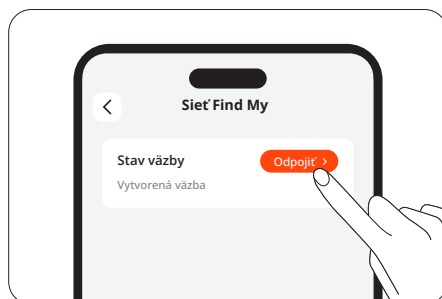
1. Spustíte aplikáciu Find My vo svojom iPhone alebo iPade.
2. Ťuknite na **+** a potom na **Pridať ďalšiu položku**.
3. Stlačením tlačidla OK zapnete kosačku.
4. Desiatkrát stlačte tlačidlo **STOP** a potom raz stlačte tlačidlo **RETURN** (pri každom stlačení budete počuť zvuk).
5. Zadajte kód PIN na obrazovke kosačky (použite rovnaký kód PIN, aký je nastavený v aplikácii Navimow).
6. V aplikácii Find My vyberte svoju kosačku a podľa pokynov na obrazovke dokončite párovanie.



### 4.5.2 Resetovanie aplikácie Find My

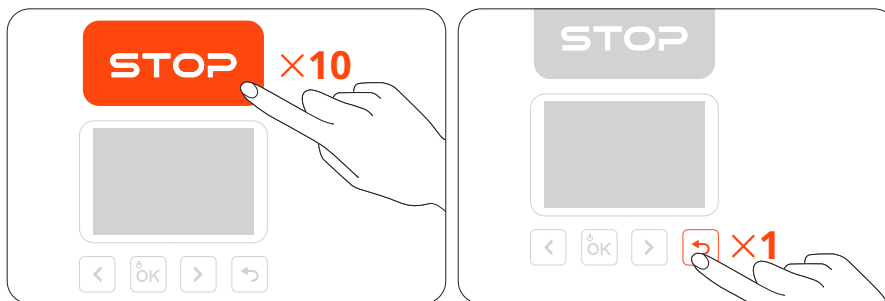
#### Možnosť A

1. Otvorte aplikáciu Navimow v telefóne a pripojte ju ku kosačke.
2. V aplikácii Navimow vypnite aplikáciu Find My v ponuke **Nastavenie > Ochrana proti krádeži > Sieť Find My > Odpojiť**.
3. Ručne odstráňte kosačku z aplikácie Find My.



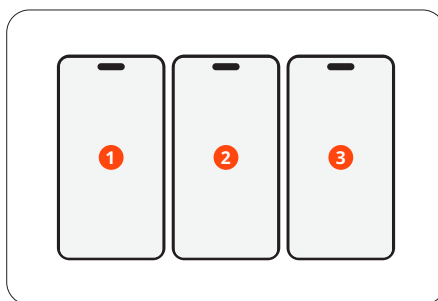
### Možnosť B

1. Zapnite kosačku.
  2. Desatkrát stlačte tlačidlo **STOP** a potom raz stlačte tlačidlo **RETURN** (pri každom stlačení budete počuť zvuk).
  3. Zadajte kód PIN na obrazovke kosačky (použite rovnaký kód PIN kód, aký je nastavený v aplikácii Navimow).
  4. Otvorte aplikáciu Find My vo svojom iPhone alebo iPade. Ručne odstráňte kosačku z aplikácie Find My.
- Po odstránení už nemôžete použiť aplikáciu Find My na vyhľadanie danej kosačky.



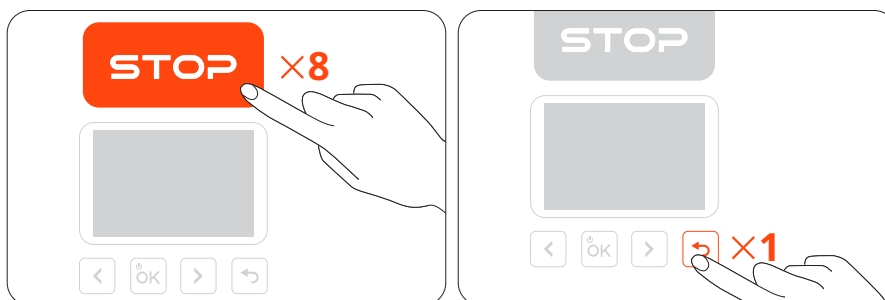
### 4.5.3 Maximálny povolený počet pripojených zariadení

Kosačku je možné pripojiť maximálne k 3 zariadeniam so systémom iOS (s rovnakým účtom Apple).



### 4.5.4 Vyhľadanie sériového čísla (len na špecifické použitie)

Používatelia systému iOS sa môžu pripojiť ku kosačke prostredníctvom aplikácie Find My v zariadeniach Apple. Ak chcete skontrolovať sériové číslo kosačky (SN) v aplikácii Find My, osemkrát stlačte tlačidlo **STOP** a potom raz stlačte tlačidlo **RETURN**. Pri každom stlačení týchto tlačidiel budete počuť zvuk. Sériové číslo (SN) sa potom zobrazí v aplikácii Find My.

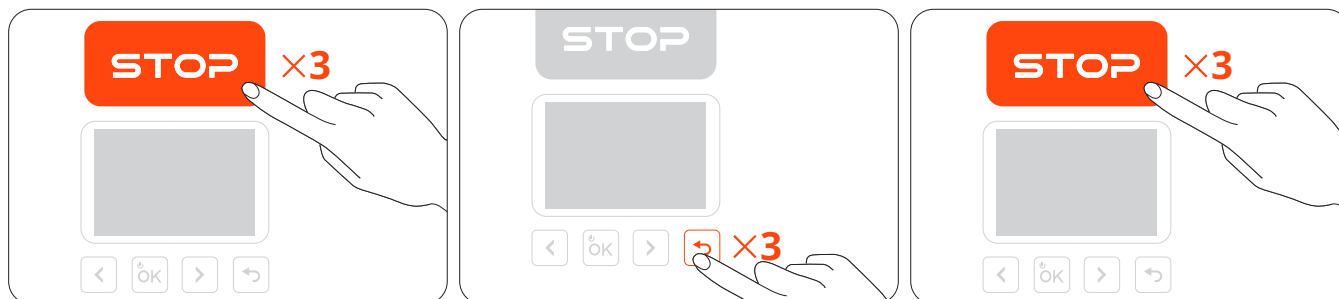


## 4.5.5 Vypnutie majáka aplikácie Find My

Maják aplikácie Find My môžete vypnúť stlačením tlačidiel v nasledujúcom poradí:

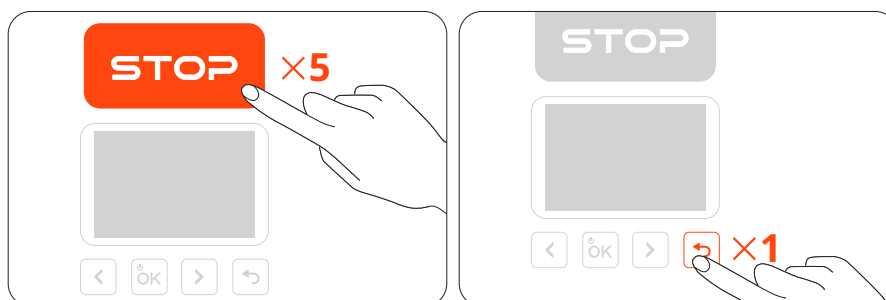
1. Trikrát stlačte tlačidlo **STOP**
2. Trikrát stlačte tlačidlo **RETURN**
3. Trikrát stlačte tlačidlo **STOP**

Pri každom stlačení týchto tlačidiel budete počuť zvuk.



## 4.5.6 Opätovné zapnutie majáka aplikácie Find My

Maják aplikácie Find My môžete znova zapnúť piatimi stlačeniami tlačidla **STOP** a jedným stlačením tlačidla **RETURN**. Pri každom stlačení týchto tlačidiel budete počuť zvuk.

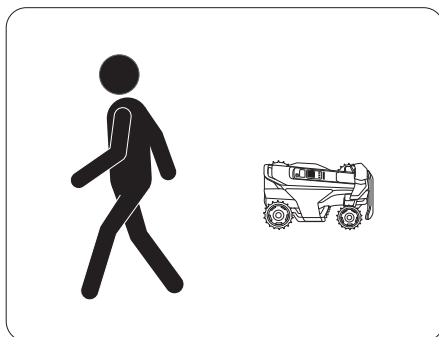


## 4.5.7 Aktualizácia softvéru

Keď je k dispozícii nová verzia, kosačka sa automaticky a ticho aktualizuje, keď je v doku, pripojená k sieti a bez akýchkoľvek nadchádzajúcich naplánovaných úloh kosenia.

## 4.5.8 Stav V blízkosti a stav Vzdialená

Ak bola kosačka spárovaná s aplikáciou Find My a majiteľ sa vzdiali od kosačky alebo vypne rozhranie Bluetooth vo svojom mobilnom zariadení, kosačka po krátkom čase automaticky prejde do stavu V blízkosti. Po dlhšom čase sa kosačka prepne do stavu Vzdialená. Keď sa majiteľ priblíži ku kosačke s mobilným zariadením, rozhranie Bluetooth zariadenia sa automaticky pripojí ku kosačke a kosačka prejde do stavu Pripojená. Ak je kosačka v samostatnom stave, osoba, ktorá nie je vlastníkom, sa môže k tejto kosačke pripojiť prostredníctvom aplikácie Nájst' moju a pomocou vyššie uvedenej metódy skontrolovať sériové číslo. Majitelia môžu kosačku stále nájsť pomocou aplikácie Find My.



## 4.5.9 Vyhlásenie a ochranná známka

Používanie odznaku Works with Apple znamená, že výrobok bol navrhnutý tak, aby fungoval špecificky s technológiou uvedenou v odznaku a bol výrobcom výrobku certifikovaný ako spĺňajúci špecifikácie a požiadavky sieťového výrobku Apple Find My. Spoločnosť Apple nezodpovedá za prevádzku tohto zariadenia ani za používanie tohto výrobku, ani za jeho súlad s bezpečnostnými a regulačnými normami.

App Store, logo Apple, Apple, Apple Find My, Apple Watch, Find My, iPhone, iPad, iPadOS, Mac, macOS a watchOS sú ochranné známky spoločnosti Apple Inc. IOS je ochranná známka spoločnosti Cisco a používa sa na základe licencie.

## 4.6 Pokročilé funkcie

### 4.6.1 EFLS NRTK

**EFLS 3.0 (Exact Fusion Location System 3.0)** je pokročilý systém určovania polohy, ktorý integruje viacero snímačov a ponúka presnú navigáciu pre robotické kosačky. Začlenením ľavej, prednej a pravej kamery VSLAM do existujúceho monokulárneho VSLAM systému EFLS 3.0 sa rozširuje zorné pole (FOV) na pôsobivých 360 stupňov, čo zaisťuje bezkonkurenčnú spoľahlivosť.

Sieť RTK (NRTK) zároveň poskytuje presné určovanie polohy RTK pre kosačku Navimow X4 s jednoduchou aktiváciou služby, čím eliminuje obavy týkajúce sa fyzickej inštalácie RTK alebo príjmu signálu.

### 4.6.2 Prispôsobenie počasiu

Kosačka môže reagovať na informácie o počasi v reálnom čase a prispôbiť svoje plány kosenia tak, že zastaví aktuálnu úlohu alebo odloží nadchádzajúce úlohy. Môžete nastaviť, ako má kosačka reagovať za týchto poveternostných podmienok: dážď, sneh, horúce počasie, mráz a silný vietor.

Ak chcete zabezpečiť zdravý trávnik a dlhšiu životnosť vašej kosačky, prejdite do ponuky **Domov > Nastavenie > Pokročilé funkcie > Prispôsobenie počasiu** a prispôbte nastavenia pre každý typ počasia.

## 4.6.3 VisionFence

### Vyhýbanie sa prekážkam v kanáloch

Môžete aktivovať prepínač Vyhýbanie sa prekážkam v kanáloch a kosačka „uvidí“ okolie a inteligentne prejde tak, že sa aktívne vyhne prekážkam alebo iným objektom, ktoré sa odlišujú od zeme. Aj keď je signál GPS v okolí kanála slabý, kosačka ho dokáže prejsť pomocou vizuálnej detekcie.

### Neohrozuje zvieratá

Môžete povoliť režim „Neohrozuje zvieratá“, takže kosačka zostane v bezpečnej vzdialenosti od domácich zvierat a malých zvierat v jej blízkosti, a to nastavením cesty v reálnom čase. Prejdite do ponuky **Domov > Nastavenie > Pokročilé funkcie > VisionFence > Neohrozuje zvieratá**. Zabráni sa tak náhodnému poškodeniu voľne žijúcich živočíchov, ako sú ježkovia, a zníži sa možnosť vystrašenia alebo vyrušenia domácich miláčikov v okolí.

## 4.6.4 Inteligentná domácnosť

### Amazon Alexa / Google Assistant / Hornbach

Na ovládanie kosačky hlasom použite službu Amazon Alexa, Google Assistant alebo Hornbach. Ak chcete zapnúť funkciu Inteligentnú, prejdite do ponuky **Domov > Nastavenie > Pokročilé funkcie > Inteligentná domácnosť**.

## 4.6.5 Systém riadenia trakcie (TCS)

Funkcia Systém riadenia trakcie zlepšuje stabilitu a mobilitu kosačky, takže kosačka si ľahko poradí s mokrým, blatistým a iným zložitým terénom. Tým sa tiež znižuje pravdepodobnosť zaseknutia kosačky a zabráni sa poškodeniu trávniku. Na plynulejšie kosenie zapnite túto funkciu v ponuke **Domov > Nastavenie > Pokročilé funkcie > Systém riadenia trakcie**.

## 5. Údržba

Pre lepší výkon a dlhšiu životnosť udržiavajte kosačku čistú a čepele v dobrom stave. Pravidelne ju kontrolujte a udržiavajte a vymeňte všetky poškodené alebo opotrebované diely. Skontrolujte hodiny používania a zostávajúce prevádzkové hodiny dielov kosačky v ponuke **Domov > Nastavenie > Údržba a nástroje > Údržba dielov**.

### 5.1 Čistenie

#### **VAROVANIE**

- Pred čistením alebo prevrátením kosačky naopak ju vypnite.
- Údržbu **NEVYKONÁVAJTE** v sandáloch alebo naboso. Vždy noste dlhé nohavice a pracovnú obuv.

#### **Vonkajší povrch kosačky**

Na čistenie vonkajšieho povrchu kosačky použite mäkkú kefku alebo handričku. **NEPOUŽÍVAJTE** alkohol, benzín, acetón ani iné korozívne alebo prchavé rozpúšťadlá, pretože môžu poškodiť povrch a vnútornú konštrukciu kosačky.

#### **Objektív kamery**

Ak je objektív kamery znečistený, použite kus čistej handričky a jemne utrite nečistoty alebo škrvny.

#### **Port na nabíjanie**

Skontrolujte port na nabíjanie, či nie je znečistený alebo na ňom nie je tráva. Včas ho vyčistite, aby ste predišli problémom s nabíjaním.

#### **Podvozok a rezné kotúče**

Pred čistením riadne vyberte rezné kotúče alebo použite režim čistenia v ponuke **Domov > Nastavenie > Údržba a nástroje > Údržba dielov > Podvozok a ďalšie diely** aby sa kosačka sama nastavila (vypnutie a spustenie rezného kotúča) na čistenie. Rezné kotúče čistite mäkkou kefkou, handričkou alebo vodnou hadicou.

**POZNÁMKA: NEPOUŽÍVAJTE vysokotlakový čistič. Voda pod vysokým tlakom môže prenikáť cez tesnenia a poškodiť elektronické a mechanické časti. Taktiež sa uistite, že sa rezný kotúč voľne otáča a že sa čepele môžu voľne otáčať.**

#### **Predné a zadné kolesá**

Keď sa kolesá zaseknú pre pokosenú trávu, blato alebo iné nečistoty, dôkladne ich vyčistite. Ak ide len o nahromadenie nečistôt alebo blata, jednoducho ich opláchnite čistou vodou.

#### **Nabíjacia stanica**

Odstráňte nečistoty a blato a uistite sa, že kontaktná lišta, napájací kábel a jeho predĺžovací kábel nie sú poškodené.

### 5.2 Výmena čepelí

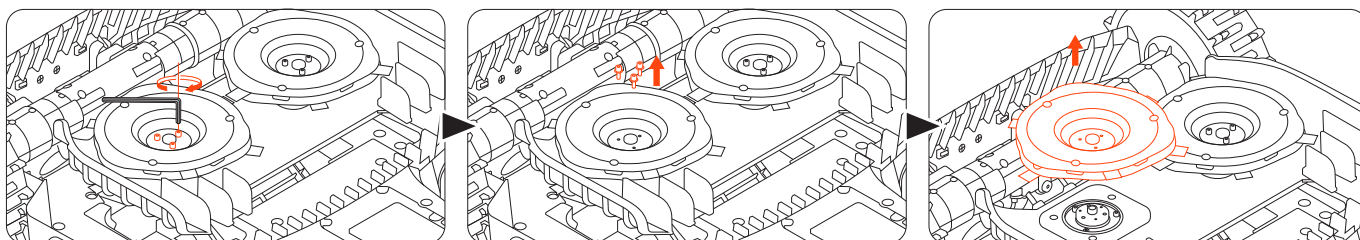
Pri pravidelnom používaní vymieňajte všetky čepele a ich skrutky každé 1 – 2 mesiace, aby ste zabezpečili bezpečné a efektívne kosenie.

#### **POZNÁMKY:**

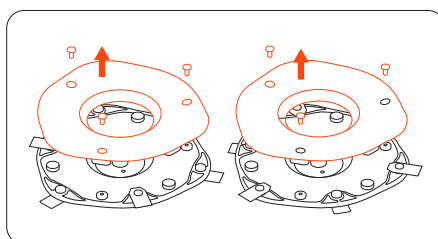
1. Staré skrutky znovu **NEPOUŽÍVAJTE**. Vždy používajte originálne čepele Navimow a správne skrutky (model čepele: X3A06E).
2. Na inštaláciu alebo uvoľnenie rezného kotúča **NEPOUŽÍVAJTE** elektrický skrutkovač.
3. Pred výmenou čepelí sa uistite, že je kosačka vypnutá a noste ochranné rukavice, aby ste predišli poraneniu ostrými hranami.

#### **Výmena čepelí:**

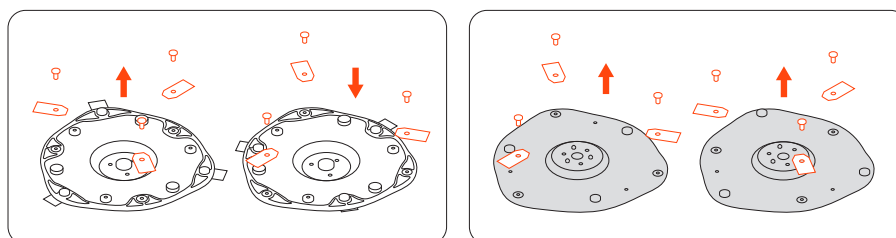
1. Vypnite kosačku, nasadte si ochranné rukavice a postavte ju naopak na rovný, čistý a mäkký povrch.
2. Na odstránenie rezných kotúčov z kosačky použite imbusový kľúč.



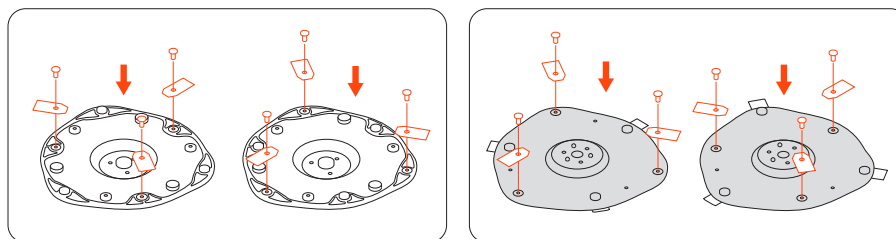
3. Krížovým skrutkovačom odstráňte skrutky z krytu kotúča a potom kryt zložte.



4. Pomocou skrutkovača odstráňte všetky čepele z oboch strán základne rezného kotúča.

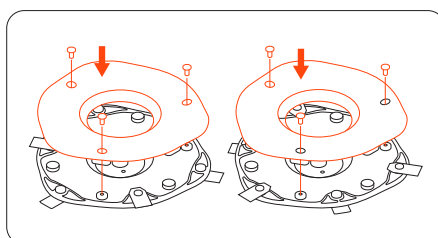


5. Pripevnite nové čepele k základni a zaistite ich skrutkami na oboch stranách. **Na správnu inštaláciu čepelí do správnej polohy presne dodržiavajte nižšie uvedený obrázok.**

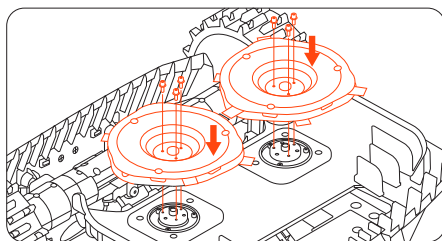


**POZNÁMKA:** Po upevnení skrutiek sa budú čepele stále zdať uvoľnené. Je to normálne, pretože čepele sa počas kosenia musia otáčať.

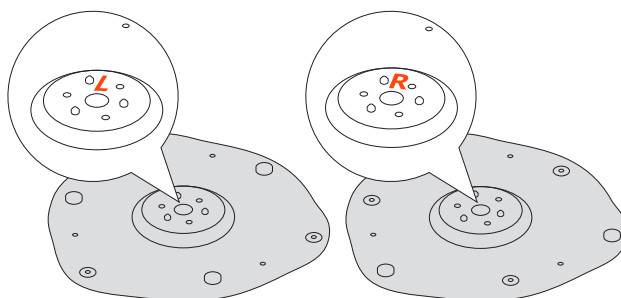
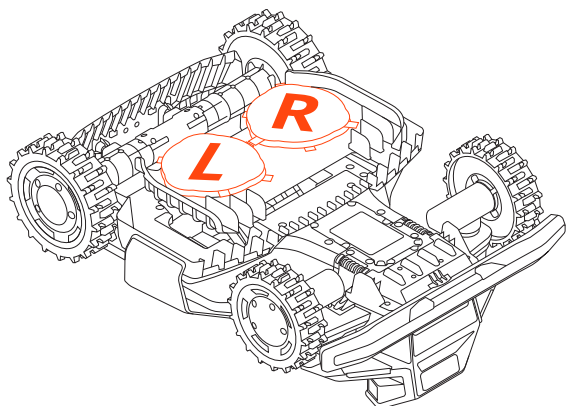
6. Znovu pripevnite kryt k základni.



7. Pomocou imbusového kľúča upevnite rezný kotúč späť na kosačku.

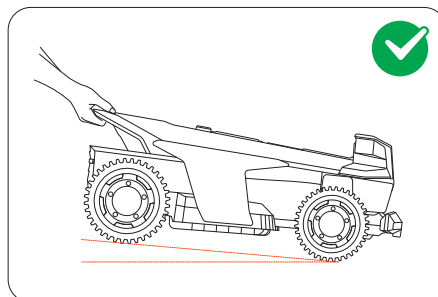
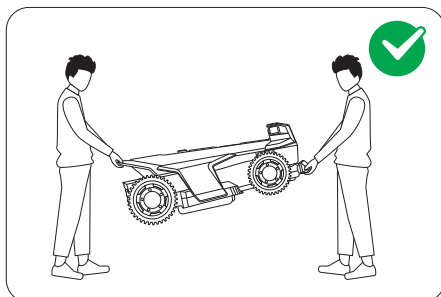


**POZNÁMKA:** Ľavý kotúč je označený písmenom „L“ a pravý kotúč písmenom „R“. Uistite sa, že rezné kotúče sú nainštalované v správnych polohách, ako je znázornené na obrázku nižšie. Keď sú kotúče správne nainštalované na kosačke, budú v správnej polohe.



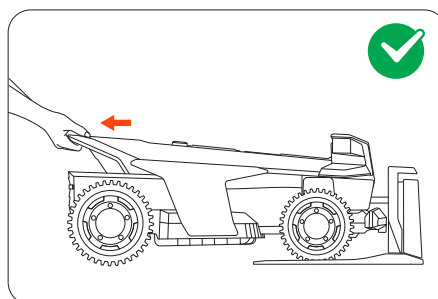
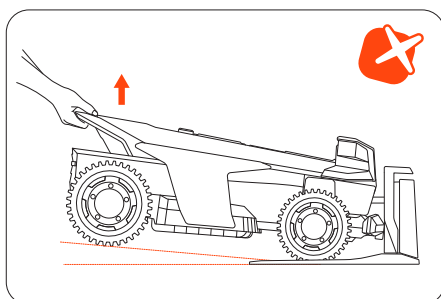
## 5.3 Preprava

Pri zasielaní alebo preprave na dlhé vzdialenosti použite na ochranu kosačky originálny obal. Pred prepravou kosačku vždy vypnite. Zaobchádzajte s ňou opatrne a vyhýbajte sa nárazom alebo silnému tlaku. Kosačku **NEPRENÁŠAJTE** počas prevádzky.



Kosačku tlačte alebo ťahajte za rúkovač s rezným kotúčom smerujúcim od vášho tela.

**UPOZORNENIE:** **NEDVÍHAJTE** kosačku za rúkovač, keď je zaparkovaná v nabíjacej stanici. Pred zdvíhaním kosačku vždy vytiahnite kosačku zo stanice.



## 5.4 Batéria

### Teplotné limity batérie

**NEPOUŽÍVAJTE** ani neskladujte batériu pri extrémnych teplotách: nad 50 °C (122 °F) alebo pod -20 °C (-4 °F).

Ochrana batérie pred teplotou sa aktivuje, keď je teplota nižšia ako 0 °C (32 °F) alebo vyššia ako 53 °C (127 °F). Kosačka nezačne kosiť. Nabíjanie sa obnoví, až keď sa teplota batérie vráti do bezpečného rozsahu:

3 °C (37 °F) alebo viac, alebo 49 °C (120 °F) alebo menej.

### Výdrž batérie

Na poškodenie batérie spôsobené nadmerným vybitím sa obmedzená záruka nevzťahuje.

Výdrž batérie závisí od frekvencie používania a celkového počtu prevádzkových hodín. Ak sa prevádzkový čas na jedno plné nabitie výrazne skráti ako zvyčajne alebo sa zníži výkon kosenia, obráťte sa na záručný a pozáručný servis so žiadosťou o výmenu batérie.

### Bezpečné používanie napájania

Kosačku a/alebo jej periférne zariadenia pripájajte len k obvodu napájania chránenému prúdovým chráničom (RCD) s menovitým vypínacím prúdom 30 mA alebo menej.

Pred vykonaním nasledujúcich činností vždy odpojte napájanie a vypnite kosačku:

- Odstraňovanie zablokovaní okolo napájacieho kábla
- Čistenie alebo vykonávanie akejkoľvek údržby kosačky
- Kontrola poškodenia po náraze kosačky do prekážky

Používajte napájanie iba s originálnou batériou schválenou spoločnosťou Navimow. Používanie neoriginálnych batérií môže spôsobiť požiar, úraz elektrickým prúdom alebo zranenie osôb. Nenabíjajte kosačku, ak z batérie vyteká elektrolyt.

### Pravidelná kontrola

Pravidelne kontrolujte napájací kábel, zástrčku, kryt, predlžovací kábel a všetky súvisiace diely. Ak zistíte akékoľvek poškodenie, opotrebovanie alebo známky starnutia, okamžite prestaňte používať zdroj napájania.

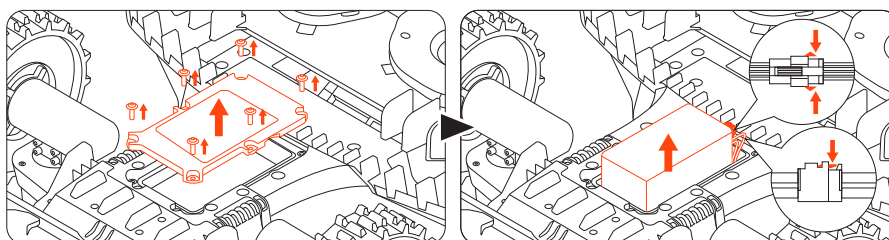
### ⚠ VAROVANIE

- **NEPREVÁDZKUJTE** kosačku s poškodeným napájacím káblom. Ak je kábel poškodený, nechajte ho vymeniť výrobcom, autorizovaným servisným zástupcom alebo kvalifikovaným personálom.
- Poškodený predlžovací kábel vymeňte iba za káble schválené spoločnosťou Navimow.
- Uchovávajte všetky predlžovacie káble mimo pohyblivých alebo nebezpečných častí, aby ste predišli poškodeniu a možnému kontaktu s vodičmi pod napätím.
- **NEPRIPÁJAJTE** ani sa nedotýkajte poškodených káblov alebo predlžovacích káblov pred ich odpojením. Poškodené časti môžu odhaliť elektrické komponenty a spôsobiť úraz elektrickým prúdom.

### Výmena batérie

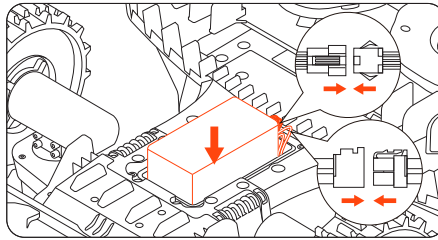
**POZNÁMKA:**

1. Použite model batérie, ktorý zodpovedá pôvodnej kapacite batérie.
2. **UPOZORNENIE:** Najprv vypnite kosačku.
1. Ak chcete vybrať starú batériu, uvoľnite skrutky a odpojte káble.

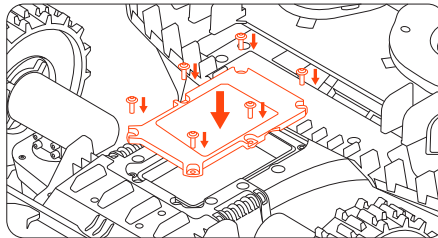


2. Ak chcete nainštalovať novú batériu, pripojte káble a vložte batériu do otvoru na batériu.

**POZNÁMKA:** Uistite sa, že káble sú pevne pripojené.



3. Nasadíte všetky skrutky naspäť a pevne ich utiahnite.



## 5.5 Skladovanie a obnova

Pre optimálny výkon a prevádzkovú životnosť kosačku skladujte počas zimy alebo počas dlhších období nepoužívania.

### 5.5.1 Podmienky skladovania

- Kosačku skladujte v interiéri na chladnom a suchom mieste. Vyhnite sa priamemu slnečnému žiareniu a extrémnym teplotám.
- Kosačku, nabíjaciú stanicu a zdroj napájania uchovávajte mimo dosahu zdrojov tepla (ako sú sporáky alebo radiátory) a chemikálií alebo korozívnych látok.
- Chráňte napájací zdroj pred vlhkosťou a uchovávajte ho na dobre vetranom mieste.

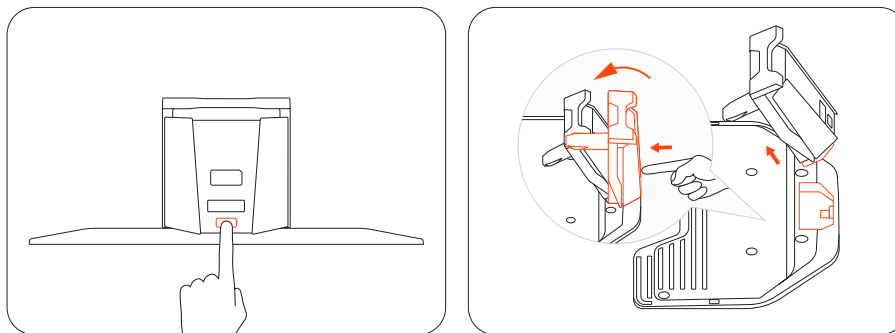
### 5.5.2 Zimné uskladnenie

#### Skladovanie kosačky

1. Vytiahnite kosačku z nabíjacej stanice. Uistite sa, že batéria kosačky je nabitá aspoň na 85 %.
2. Vypnite kosačku.
3. Odpojte napájanie a anténu.
4. Nasadíte si ochranné rukavice a opatrne odstráňte čepele. Pozrite si časť 5.2 Výmena čepelí.
5. Otočte kosačku naopak a vyčistite ju kefou.
6. Pomocou hadice a vody zmyte nečistoty a nechajte kosačku vyschnúť. Pozrite si časť 5.1 Čistenie.

#### Uskladnenie nabíjacej stanice a garáže Navimow X

1. Odinštalujte garáž Navimow X z nabíjacej stanice a garáž odložte.
2. Stlačením tlačidla na nabíjacej veži ju vyberte z nabíjacej stanice a uskladnite nabíjaciú vežu.
3. Nechajte dosku základne na pôvodnom mieste.



#### Uskladnite anténu (iba pre používateľov lokálnej RTK)

Ak je anténa nainštalovaná na stene alebo streche, použijete plastové vrečko alebo kryt na zakrytie antény. Ak je anténa inštalovaná na zemi, postupujte podľa nasledujúcich krokov:

1. Odstráňte anténu a tyč. Udržujte základnú vidlicu na svojom mieste.
2. Odložte kábel pre anténu.

### 5.5.3 Vybratie z miesta skladovania na jar

Ak chcete na jar vybrať kosačku Navimow a všetky jej inštalácie zo skladu, postupujte podľa nasledujúcich krokov:

1. Odstráňte z kosačky všetky kryty.
2. Uistite sa, že nabíjacia stanica je čistá a bez nečistôt a nainštalujte nabíjajúcu vežu na dosku základne. Ak je nabíjacia stanica umiestnená inak ako v predchádzajúcom roku, aktualizujte jej umiestnenie v ponuke **Domov > Nastavenie > Údržba a nástroje > Premiestniť nabíjajúcu stanicu**.
3. Opätovne pripojte káble, ktoré boli počas zimy odpojené. Skontrolujte, či káble nie sú poškodené alebo prerušené, a podľa potreby ich opravte.

**POZNÁMKA:** Skontrolujte ostrosť čepelí a v prípade potreby ich vymeňte. Skontrolujte a vyčistite objektív kamery, aby ste zabezpečili jeho správnu funkčnosť.

4. Zapnite kosačku a otestujte, či je kosačka prepojená s aplikáciou a funguje správne.

## 5.6 Recyklácia a likvidácia po skončení životnosti

NEZAOBCHÁDZAJTE s týmto produktom ako s domácim odpadom. Informácie o recyklácii vám poskytne vaša spoločnosť pre odvoz domového odpadu, obec alebo predajné miesto.

#### **⚠ VAROVANIE**

NEVYHADZUJTE tento produkt na skládku, nespálujte ho ani nevyhadzujte do komunálneho odpadu. V dôsledku prítomnosti elektrických komponentov môže dôjsť k nebezpečenstvu alebo vážnemu zraneniu.

# 6. Záruka a súlad s predpismi

## 6.1 Vyhlásenie o zhode ES

### Vyhlásenie o zhode ES pre robotickú kosačku na trávu

**Výrobca:** Willand (Beijing) Technology Co., LTD.

**Adresa:** Room 203, A-1 Bldg. Zhongguancun Dongsheng Technology Park (Northern Territory), No. 66, Xixiaokou Rd, Haidian Dist., Beijing, China.

**E-mail:** support-navimow@rlm.segway.com

### Splnomocnený zástupca

**Názov:** AR Experts B.V.

**Adresa:** Boeingavenue 209, 1119 PD Schiphol-Rijk, Holandsko

**E-mail:** info@certification-experts.com

### Predmet vyhlásenia

**Všeobecné označenie:** Robotická kosačka na trávu

**Názov produktu:** Navimow X4 Series

**Typ/model:** MX2220E, MX2230E, MX2250E

**Sériové číslo:** 22KA x yyyy x yyyy/22KE x yyyy x yyyy/22AA x yyyy x yyyy/22BA x yyyy x yyyy/22BE x yyyy x yyyy („x“ označuje akékoľvek písmeno od A do Z okrem O a I, „y“ označuje akékoľvek písmeno od A do Z okrem O a I alebo akékoľvek číslo od 0 do 9)

### Toto vyhlásenie o zhode sa vydáva v rámci výhradnej zodpovednosti výrobcu.

Predmet vyhlásenia opísaného vyššie je v súlade s nasledujúcimi smernicami EÚ:

1. Smernica o rádiových zariadeniach (2014/53/EÚ)
2. Smernica o strojových zariadeniach (2006/42/ES)
3. Smernica RoHS (2011/65/EÚ) a smernica o zmene a doplnení ((EÚ) 2015/863)

**Zhoda s týmito smernicami bola pre tento výrobok hodnotená preukázaním zhody s nasledujúcimi harmonizovanými normami a/alebo technickými špecifikáciami:**

Smernica o rádiových zariadeniach (2014/53/EÚ)			
Článok 3.1a: (Zdravie a bezpečnosť)	Článok 3.1b: (EMC)	Článok 3.2: (Rádiové spektrum)	Článok 3.3 d, e, f: (Kybernetická bezpečnosť)
EN 50665:2017	EN IEC 55014-1:2021	EN 300 220-1 V3.1.1	EN 18031-1:2024
EN IEC 62311:2020	EN IEC 55014-2:2021	EN 300 220-2 V3.1.1	EN 18031-2:2024
	EN 301 489-1 V2.2.3	EN 301 908-1 V15.2.1	
	EN 301 489-3 V2.3.2	EN 300 328 V2.2.2	
	EN 301 489-17 V3.3.1	EN 301 908-13 V13.2.1	
	EN 301 489-19 V2.2.1	EN 303 413 V1.2.1	
	EN 301 489-52 V1.2.1	EN 300 440 V2.1.1	
	EN IEC 61000-6-1:2019	EN 301 893 V2.1.1	
	EN IEC 61000-6-3:2021		

Smernica RoHS (2011/65/EÚ) a smernica o zmene a doplnení ((EÚ) 2015/863)	Smernica o strojových zariadeniach (2006/42/ES)	Batéria
EN IEC 63000:2018	EN 60335-1:2012 +A11:2014 +A13:2017 +A1:2019 +A14:2019 +A2:2019 +A15:2021	EN 62133-2:2017
	EN 50636-2-107:2015+A1:2018+A2:2020+A3:2021	

**Podpísal za a v mene:** Navimow B.V.

**Miesto:** Čchang-čou, Čína

**Dátum:** 2025-10-30

**Meno:** Crystal Zhuang

**Funkcia:** Manažér pre certifikáciu

**Podpis:** Crystal Zhuang

**Vyhlasenie o zhode ES pre anténu****Výrobca:** Willand (Beijing) Technology Co., LTD.**Adresa:** Room 203, A-1 Bldg. Zhongguancun Dongsheng Technology Park (Northern Territory), No. 66, Xixiaokou Rd, Haidian Dist., Beijing, China.**E-mail:** support-navimow@rlm.segway.com**Splnomocnený zástupca****Názov:** AR Experts B.V.**Adresa:** Boeingavenue 209, 1119 PD Schiphol-Rijk, Holandsko**E-mail:** info@certification-experts.com**Predmet vyhlásenia****Všeobecné označenie:** Anténa (primárna)**Názov produktu:** Anténa (primárna)**Typ/model:** X3R00G**Sériové číslo:** PXBA x yyyy x yyyy/PXBC x yyyy x yyyy/PXBD x yyyy x yyyy („x“ označuje akékoľvek písmeno od A do Z okrem O a I, „y“ označuje akékoľvek písmeno od A do Z okrem O a I alebo akékoľvek číslo od 0 do 9)**Toto vyhlásenie o zhode sa vydáva v rámci výhradnej zodpovednosti výrobcu.**

Predmet vyhlásenia opísaného vyššie je v súlade s nasledujúcimi smernicami EÚ:

1. Smernica o rádiových zariadeniach (2014/53/EÚ)
2. Smernica RoHS (2011/65/EÚ) a smernica o zmene a doplnení ((EÚ) 2015/863)

**Zhoda s týmito smernicami bola pre tento výrobok hodnotená preukázaním zhody s nasledujúcimi harmonizovanými normami a/alebo technickými špecifikáciami:**

Smernica o rádiových zariadeniach (2014/53/EÚ)			Smernica RoHS (2011/65/EÚ) a smernica o zmene a doplnení ((EÚ) 2015/863)
Článok 3.1a: (Zdravie a bezpečnosť)	Článok 3.1b: (EMC)	Článok 3.2: (Rádiové spektrum)	
EN 50665:2017	EN IEC 61000-6-3:2021	EN 300 220-1 V3.1.1	EN IEC 63000:2018
EN IEC 62311:2020	EN IEC 61000-6-1:2019	EN 300 220-2 V3.1.1	
	EN IEC 55014-1:2021	EN 303 413 V1.2.1	
	EN IEC 55014-2:2021		

**Podpísal za a v mene:** Navimow B.V.**Miesto:** Čchang-čou, Čína**Dátum:** 2025-10-30**Názov:** Crystal Zhuang**Funkcia:** Manažér pre certifikáciu**Podpis:** Crystal Zhuang

**Vyhlásenie o zhode ES pre nabíjaciu stanicu****Výrobca:** Willand (Beijing) Technology Co., LTD.**Adresa:** Room 203, A-1 Bldg. Zhongguancun Dongsheng Technology Park (Northern Territory), No. 66, Xixiaokou Rd, Haidian Dist., Beijing, China.**E-mail:** support-navimow@rlm.segway.com**Splnomocnený zástupca****Názov:** AR Experts B.V.**Adresa:** Boeingavenue 209, 1119 PD Schiphol-Rijk, Holandsko**E-mail:** info@certification-experts.com**Predmet vyhlásenia****Všeobecné označenie:** Nabíjacia stanica Navimow**Názov produktu:** Nabíjacia stanica Navimow**Typ/model:** C0401G**Sériové číslo:** 22KA x yyyy x yyyy/22KE x yyyy x yyyy/22AA x yyyy x yyyy/22BA x yyyy x yyyy/22BE x yyyy x yyyy („x“ označuje akékoľvek písmeno od A do Z okrem O a I, „y“ označuje akékoľvek písmeno od A do Z okrem O a I alebo akékoľvek číslo od 0 do 9)**Toto vyhlásenie o zhode sa vydáva v rámci výhradnej zodpovednosti výrobcu.**

Predmet vyhlásenia opísaného vyššie je v súlade s nasledujúcimi smernicami EÚ:

1. Smernica o elektromagnetickej kompatibilite (2014/30/EÚ)
2. Smernica RoHS (2011/65/EÚ) a smernica o zmene a doplnení ((EÚ) 2015/863)

**Zhoda s týmito smernicami bola pre tento výrobok hodnotená preukázaním zhody s nasledujúcimi harmonizovanými normami a/alebo technickými špecifikáciami:**

Smernica o elektromagnetickej kompatibilite (2014/30/EÚ)	Smernica RoHS (2011/65/EÚ) a smernica o zmene a doplnení ((EÚ) 2015/863)
EN IEC 61000-6-3:2021	EN IEC 63000:2018
EN IEC 61000-6-1:2019	

**Podpísal za a v mene:** Navimow B.V.**Miesto:** Čchang-čou, Čína**Dátum:** 2025-10-30**Názov:** Crystal Zhuang**Funkcia:** Manažér pre certifikáciu**Podpis:** Crystal Zhuang

## 6.2 Obmedzená záruka

### Obmedzená záruka a dohoda o rozhodcovskom konaní

UPOZORNENIE: PREČÍTAJTE SI TÚTO OBMEDZENÚ ZÁRUKU A DOHODU O ROZHODCOVSKOM KONANÍ A USCHOVAJTE JU NA BUDÚCE POUŽITIE. TÁTO ZMLUVA OBSAHUJE DOLOŽKY O OBMEDZENEJ ZÁRUKU PRE SPOTREBITEĽOV V EURÓPE A ROZHODCOVSKÉ DOLOŽKY TÝKAJÚCE SA SPOLOČNOSTI NAVIMOW („VÝROBOK“) A VŠETKÝCH TRANSAKCIÍ A NÁROKOV SÚVISIACICH S VÝROBKOM A/ALEBO Z NEHO VYPLÝVAJÚCICH.

TOTO JE ZÁVÄZNÁ PRÁVNÁ ZMLUVA („ZMLUVA“) MEDZI VAMI (FYZICKOU ALEBO PRÁVNICKOU OSOBOU) A VÝROBCOM („NAVIMOW“), SPOLOČNOSŤOU NAVIMOW B.V. („NAVIMOW“) A ICH SESTERSKÝMI SPOLOČNOSŤAMI (OKREM INÉHO VRÁTANE ICH MATERSKEJ SPOLOČNOSTI, DCÉRSKEJ SPOLOČNOSTI, SESTERSKÝCH SPOLOČNOSTÍ, PREDCHODCU, NÁSLEDNEJ SPOLOČNOSTI, SPRÁVCOV, NÁSTUPCOV, POSTUPNÍKOV, VEDÚCICH PRACOVNÍKOV, RIADITEĽOV, MANAŽÉROV, ZAMESTNANCOV, ČLENOV, AKCIONÁROV A ZÁSTUPCOV, ADVOKÁTOV, POISŤOVATEĽOV ALEBO ZAISŤOVATEĽOV) (ĎALEJ SPOLOČNE LEN „STRANY NAVIMOW“), PREDAJCAMI NAVIMOW (AKO JE DEFINOVANÉ NIŽŠIE) A ICH SESTERSKÝMI SPOLOČNOSŤAMI (ĎALEJ SPOLOČNE LEN „PREDAJCOVIA NAVIMOW“).

NÁKUP PRODUKTU, OTVORENIE OBALU PRODUKTU, POUŽÍVANIE PRODUKTU, UCHOVÁVANIE PRODUKTU, VYUŽITIE VÝHOD TEJTO ZMLUVY ALEBO ELEKTRONICKE PRIJATIE TEJTO ZMLUVY PREDSTAVUJÚ SÚHLAS S JEJ OBSAHOM. V PRÍPADE, ŽE SI AKO RODIČ ALEBO ZÁKONNÝ ZÁSTUPCA (ZÁKONNÍ ZÁSTUPCOVIA) ZAKÚPITE TENTO PRODUKT V MENE VAŠICH DETÍ ALEBO PRE NE, TÝMTO SÚHLASÍTE A VO VŠETKÝCH HLADISKÁCH SCHVALUJETE PODMIENKY ZMLUVY, A TIEŽ SÚHLASÍTE S TÝM, ŽE ŇOU BUDETE VY AJ ONI VIAZANÍ. BERIETE NA VEDOMIE A SÚHLASÍTE S TÝM, ŽE STE DOSTALI DOSTATOČNÉ OZNÁMENIE O TEJTO ZMLUVE A SÚHLASÍTE S ŇOU.

Zapíšte si sériové číslo výrobku

Nižšie si zapíšte sériové číslo produktu. Sériové číslo nájdete na vonkajšej strane prepravnej škatule alebo na spodnej strane produktu.

Kontakty

Výrobok je vyrobený pre spoločnosť Navimow B.V. („Navimow“).

Sériové číslo zapíšte sem

### 1. Obmedzená záruka

Táto obmedzená záruka sa vzťahuje len na chyby materiálu alebo kvality výrobku a jeho komponentov, ak sa výrobok a jeho komponenty používajú za normálnych a bežných podmienok. V prípade, že sa vyskytne chyba, na ktorú sa vzťahuje táto obmedzená záruka, spoločnosť Navimow a/alebo iné strany Navimow podľa vlastného uváženia opraví alebo vymení chybný výrobok alebo jeho súčasti v súlade s touto obmedzenou zárukou alebo dátumom aktivácie (rozhodujúci je neskorší dátum), a to buď u spoločnosti Navimow, autorizovaného predajcu spoločnosti Navimow, autorizovaného distribútora spoločnosti Navimow alebo autorizovaného predajcu (ďalej len „predajca Navimow“ alebo spoločne „predajcovia Navimow“).

Výrobok, na ktorý sa vzťahuje táto záruka	Obmedzená záručná lehota
X420 (čierna), X420 (sivá), X430 (čierna), X450 (čierna), X450 (sivá)	3 roky
Batérie a sieťové adaptéry	2 roky

Čepele sa považujú za jednorazové a nevzťahuje sa na ne táto záruka.

TÁTO OBMEDZENÁ ZÁRUKA JE JEDINÁ VÝSLOVNÁ ZÁRUKA PLATNÁ NA PRODUKT A JEHO SÚČASTI, PRÍSLUŠENSTVO A SERVISNÉ OPRAVY. SPOLOČNOSŤ NAVIMOW A STRANY NAVIMOW ODMIETAJÚ VŠETKY OSTATNÉ VÝSLOVNÉ ZÁRUKY. SPOLOČNOSŤ NAVIMOW A OSTATNÉ STRANY SPOLOČNOSTI NAVIMOW OBMEDZUJÚ TRVANIE A OPRÁVNÉ PROSTRIEDKY VŠETKÝCH PREDPOKLADANÝCH ZÁRUK, VRÁTANE, ALE BEZ OBMEDZENIA, ZÁRUK PREDAJNOSTI A VHODNOSTI NA KONKRÉTNY ÚČEL, ČI UŽ VYPLÝVAJÚCICH ZO ZÁKONA, OBCHODNÉHO STYKU, PRIEBEHU VÝKONU, OBCHODNÝCH ZVYKLOSTÍ ALEBO INAK, NA TRVANIE TEJTO VÝSLOVNEJ OBMEDZENEJ ZÁRUKY. TÁTO OBMEDZENÁ ZÁRUKA OPISUJE SLUŽBY, KTORÉ MÁTE K DISPOZÍCII V PRÍPADE, ŽE VÁŠ VÝROBOK VYŽADUJE ZÁRUČNÝ SERVIS. TÁTO OBMEDZENÁ ZÁRUKA JE DOPLNKOVÁ ZÁRUKA, KTORÁ NIJAKO NEOVPLYVŇUJE ANI NEOBMEDZUJE ZÁKONNÉ PRÁVA, KTORÉ MÔŽETE MAŤ AKO

SPOTREBITEĽ, NAPRÍKLAD V SÚVISLOSTI SO ZHODOU, A MÔŽE SA NA VÁS VZŤAHOVAŤ ĎALŠIA OCHRANA PODĽA MIESTNYCH ZÁKONOV.

## 2. Servisný proces s obmedzenou zárukou

Online služby spoločnosti Navimow sú k dispozícii na adrese navimow.com. Ak sa počas používania výrobku domnievate, že výrobok alebo jeho komponent je chybný a/alebo nefunguje správne. OKAMŽITE PRESTAŇTE VÝROBOK POUŽÍVAŤ A VÝROBOK SPRÁVNE USCHOVAJTE. ĎALŠIE POUŽÍVANIE VÝROBKU ZA TAKÝCHTO OKOLNOSTÍ MÔŽE SPÔSOBIŤ VÁŽNE TELESNÉ ZRANENIA ALEBO DOKONCA SMŤ VÁS ALEBO INÝCH OSÔB A/ALEBO SPÔSOBIŤ ŠKODY NA MAJETKU. Potom okamžite kontaktujte spoločnosť Navimow na adrese support-navimow@rlm.segway.com. alebo prostredníctvom Live Chatu cez aplikáciu. Pracovníci technickej podpory spoločnosti Navimow sú vám k dispozícii online, pomôžu vám diagnostikovať prípadnú poruchu a poskytnú ďalšie pokyny. V prípade potreby záručného servisu si pripravte nasledujúce materiály vrátane (i) dokladu o pôvodnom zakúpení výrobku, (ii) sériového čísla výrobku a (iii) prípadného opisu poruchy. Po overení vašej oprávnenosti na ochranu a/alebo služby obmedzenej záruky by ste nám mali poskytnúť svoje meno, e-mailovú adresu, poštovú adresu a kontaktné telefónne číslo, my vás prevedieme získaním našej služby.

Ak chcete chybnú jednotku vrátiť do servisu, znášate náklady na dopravu a riziko straty a poškodenia, ktoré môžu vzniknúť počas prepravy od vás do spoločnosti Navimow a zo spoločnosti Navimow vám. Váš chybný produkt alebo komponent musíte vložiť do originálneho alebo spoločnosťou Navimow schváleného obalu, ktorý vám bude poskytnutý na vaše náklady na odoslanie produktu spoločnosti Navimow. Musíte brániť, odškodniť a chrániť spoločnosť Navimow pred každou stratou a/alebo škodou, ktorá môže byť spôsobená nesprávnym balením alebo odoslaním produktu alebo komponentu do spoločnosti Nesprávnym.

Autorizovaný poskytovateľ servisu alebo predajca značky Navimow skontroluje váš vrátený produkt. Ak spoločnosť Navimow odôvodnene zistí, že sa na problém nevzťahuje Obmedzená záruka, spoločnosť Navimow vás bude informovať o servise alebo náhradných alternatívach, ktoré sú pre vás dostupné za poplatok, alebo vám spoločnosť Navimow vráti váš výrobok neopravený a v takom prípade budete zodpovední za náklady na dopravu a poistenie prepravy vášho výrobku zo spoločnosti Navimow k vám. V prípade, že sa na akýkoľvek servis nevzťahuje obmedzená záruka a vy odmietnete platený servis odporúčaný stranami Navimow a/alebo predajcom Navimow, beriete na vedomie a potvrdzujete, že nevykonanie opravy a/alebo servisu výrobku môže zvýšiť riziko pádu a/alebo zlyhania výrobku, čo môže mať za následok vážne škody na majetku, vážne telesné zranenia alebo smrť, a súhlasíte s tým, že toto je váš informovaný súhlas s podstúpením takéhoto rizika.

V prípade vrátenia, na ktoré sa vzťahuje záručná ochrana a/alebo služby, spoločnosť Navimow vymení chybné výrobky za nové alebo repasované diely rovnakého alebo podobného typu bez akýchkoľvek nákladov na servis. Časti nahradené spoločnosťou Navimow si ponechá a stanú sa jej vlastníctvom. V takejto situácii spoločnosť Navimow zaplatí primerané poplatky za spätnú prepravu produktu vám.

## 3. Oprávnenosť na obmedzenú záruku

- 3.1 Vašu požiadavku na servis musí spoločnosť Navimow obdržať v rámci obmedzenej záručnej lehoty, ako je opísané vyššie, a spoločnosť Navimow musí dostať váš produkt v súlade s vyššie definovaným servisným procesom s obmedzenou zárukou.
- 3.2 Váš produkt musí byť zakúpený u autorizovaného predajcu Navimow.
- 3.3 Musíte predložiť originálny doklad o kúpe.
- 3.4 Váš výrobok musí mať čitateľné, neporušené, originálne a nemodifikované sériové číslo.
- 3.5 Všetky plomby odolné voči neoprávnenej manipulácii musia byť neporušené, na svojom mieste a bez úprav.

## 4. Výnimky z obmedzenej záruky

Táto obmedzená záruka popisuje službu, ktorú máte k dispozícii, ak váš produkt vyžaduje záručný servis, a podľa miestnych zákonov môžete mať dodatočnú ochranu. Táto obmedzená záruka sa nevzťahuje a vylučuje poškodenie vášho produktu alebo akejkoľvek jeho súčasti spôsobené:

- 4.1 Zneužitie, nedbanlivosť, opomenutie alebo komerčné využitie.
- 4.2 Nesprávne nabíjanie, skladovanie, údržba alebo prevádzka produktu nie je v súlade s pokynmi alebo obmedzeniami uvedenými v používateľských materiáloch.
- 4.3 Používanie produktu v rozpore s platnými zákonmi a predpismi.
- 4.4 Používanie produktu osobami s nedostatočnými skúsenosťami.

- 4.5 Nehoda, kolízia, poškodenie požiarom, poškodenie vodou, chemické poškodenie, použitie výrobku mimo rozsahu pracovných teplôt výrobku, vysokotlakový vodný sprej, zemetrasenie, pád.
- 4.6 Úpravy mechanických častí, úprava elektronických častí alebo úpravy softvéru zabudovaného vo výrobku.
- 4.7 Servis, opravy a údržba neoprávnenými poskytovateľmi.
- 4.8 Kozmetické poškodenia.
- 4.9 Používanie produktu s produktom, komponentom alebo príslušenstvom tretej strany.
- 4.10 Bežné opotrebovanie častí.
- 4.11 Používanie výrobku s opotrebovanými dielmi.

## **5. ZRIEKNU Tie SA ZODPOVEDNOSTI A OB MEDZENIE**

- 5.1 STRANY NAVIMOW NEZVERUJÚ ANI NEOPRÁVŇUJÚ ŽIADNU OSOBU, ABY V ICH MENE PREVZALA AKÝKOLVEK INÝ ZÁVÄZOK ALEBO ZODPOVEDNOSŤ V SÚVISLOSTI S VÝROBKOM, JEHO SÚČASŤAMI, PRÍSLUŠENSTVOM, SERVISNOU OPRAVOU ALEBO TOUTO OB MEDZENOU ZÁRUKOU.
- 5.2 STRANY NAVIMOW A PREDAJCOVIA NAVIMOW NENESÚ ZODPOVEDNOSŤ ZA AKÚKOLVEK UJMU PRI POUŽÍVANÍ VÝROBKU, TO SA TÝKA JEHO SÚČASŤÍ, PRÍSLUŠENSTVA, ANI ZA ŽIADNE NEPRÍJEMNOSTI ČI INÉ UJMY ALEBO ŠKODY, KTORÉ BY MOHLI BYŤ SPÔSOBENÉ CHYBOU VÝROBKU, JEHO SÚČASŤÍ, PRÍSLUŠENSTVA, SERVISNOU OPRAVOU ANI ZA AKÉKOLVEK INÉ NÁHODNÉ ALEBO NÁSLEDNÉ ŠKODY, KTORÉ BY VÁM MOHLI VZNIKNUŤ V DÔSLEDKU CHYBY VÝROBKU, JEHO SÚČASŤÍ, PRÍSLUŠENSTVA ALEBO SERVISNEJ OPRAVY. NIEKTORÉ KRAJINY NEPOVOLUJÚ VYLÚČENIE ALEBO OB MEDZENIE NÁHODNÝCH ALEBO NÁSLEDNÝCH ŠKÔD, TAKŽE VYŠŠIE UVEDENÉ OB MEDZENIE ALEBO VYLÚČENIE SA NA VÁS NEMUSÍ VZŤAHOVAŤ V PLNOM ROZSAHU.
- 5.3 CELKOVÁ A SÚHRNNÁ ZODPOVEDNOSŤ STRÁN NAVIMOW A PREDAJCOV NAVIMOW ZA VŠETKY NÁROKY PODĽA PLATNÉHO ZÁKONA ALEBO TEÓRIE, SPOLOČNE ALEBO JEDNOTLIVO, VYPLÝVAJÚCE Z NÁKUPU VÝROBKU ALEBO SÚVISIACE S NÍM, POUŽÍVANÍM VÝROBKU, PORUŠENÍM ZMLUVY, DELIKTMI (VRÁTANE NEDBANLIVOSTI) ALEBO INAK, V ŽIADNOM PRÍPADE NEPREKROČÍ POVINNOSŤ OPRAVIŤ ALEBO VYME NIŤ AKÝKOLVEK CHYBNÝ VÝROBK, ĎALEJ PODĽA VÝHRADNÉHO UVÁŽENIA SPOLOČNOSTI NAVIMOW. V ŽIADNOM PRÍPADE NEBUDÚ STRANY NAVIMOW A PREDAJCOVIA NAVIMOW ZODPOVEDNÍ ŽIADNEJ OSOBE ZA NÁSLEDNÉ, NEPRIAME, NÁHODNÉ, ŠPECIÁLNE, EXEMPLÁRNE, SANKČNÉ ALEBO ZVÝŠENÉ ŠKODY VYPLÝVAJÚCE Z NÁKUPU PRODUKTU, SÚVISIACE S NÍM A/ALEBO V SÚVISLOSTI S NÍM, S PORUŠENÍM TEJTO ZMLUVY ALEBO POVINNOSTÍ VÝROBCU BEZ OHĽADU NA TO, (A) ČI BOLO MOŽNÉ TAKÉTO ŠKODY PREDVÍDAŤ, (B) ČI SPOLOČNOSŤ NAVIMOW ALEBO INÉ STRANY SPOLOČNOSTI NAVIMOW BOLI ALEBO NEBOLI UPOZORNENÉ NA MOŽNOSŤ VZNIKU TAKÝCHTO ŠKÔD A (C) PRÁVNŤ ALEBO SPRAVODLIVÚ TEÓRIU (ZMLUVA, DELIKT ALEBO INÉ), NA KTOREJ SA NÁROK ZAKLADÁ, POKIAĽ TAKÉTO OB MEDZENIA A VYLÚČENIA NIE SÚ ZAKÁZANÉ PLATNÝMI PRÁVNÝMI PREDPISMI. VYŠŠIE UVEDENÉ OB MEDZENIA ALEBO VYLÚČENIA PLATIA AJ V PRÍPADE, ŽE POŠKODENÝ ZÁKAZNÍK ALEBO AKÁKOLVEK INÁ OSOBA (KTORÁ BY MOHLA MAŤ PRÁVO ALEBO NÁROK PODĽA TEJTO ZMLUVY NA ZÁKLADE ZÁKONA ALEBO PRINCÍPU SPRAVODLIVOSTI), KTOREJ PROSTRIEDKY NÁPRAVY PODĽA TEJTO ZMLUVY ZLYHAJÚ VO SVOJOM ZÁKLADNOM ÚČELE. NIEKTORÉ KRAJINY NEPOVOLUJÚ VYLÚČENIE ALEBO OB MEDZENIE NIEKTORÝCH ALEBO VŠETKÝCH VYŠŠIE UVEDENÝCH ŠKÔD, TAKŽE V ROZSAHU, V AKOM TAKÉTO OB MEDZENIA ALEBO VYLÚČENIA NIE SÚ POVOLENÉ ZÁKONOM, SA NA VÁS NEMUSIA VZŤAHOVAŤ. NIEKTORÉ KRAJINY NEPOVOLUJÚ VYLÚČENIE ALEBO OB MEDZENIE NÁHODNÝCH ALEBO NÁSLEDNÝCH ŠKÔD, TAKŽE V ROZSAHU, AK TAKÉTO OB MEDZENIA ALEBO VYLÚČENIA NIE SÚ POVOLENÉ ZÁKONOM, VYŠŠIE UVEDENÉ OB MEDZENIE ALEBO VYLÚČENIE SA NA VÁS NEMUSÍ VZŤAHOVAŤ.
- 5.4 V rozsahu povolenom platnými zákonmi sa STRANY NAVIMOW a PREDAJCOVIA NAVIMOW týmto zriekajú akejkoľvek zodpovednosti, a preto nenesú zodpovednosť za žiadne škody, vrátane usmrtenia, ublíženia na zdraví alebo škôd na majetku, ktoré vzniknú alebo akokoľvek súvisia s konaním (vrátane nedovoleného konania), činom, nečinnosťou, opomenutím alebo nedbanlivosťou autorizovaného alebo neautorizovaného predajcu, distribútora, veľkoobchodníka, maloobchodníka, poskytovateľa služieb alebo tretej strany, ktorá sa podieľa na distribúcii produktu alebo služieb k nemu. V rozsahu povolenom príslušnými zákonmi budú prípadné explicitné vyhlásenia a záruky, uvedené v tomto dokumente, jedinými zárukami a vyhláseniami, ktoré STRANY NAVIMOW poskytnú VÁM, akémukoľvek spotrebiteľovi a/alebo koncovému používateľovi. a STRANY NAVIMOW nezodpovedajú za žiadne iné záruky a/alebo vyhlásenia, ktoré môžu byť poskytnuté a/alebo poskytnuté inou osobou, pokiaľ STRANY NAVIMOW v písomnej forme výslovne nepovolili poskytnutie takejto dodatočnej záruky a/alebo vyhlásenia spotrebiteľovi alebo konečnému používateľovi.

## 6. Žalobné nároky, riešenie sporov a arbitráž

KLAUZULY OBSIAHNUTÉ V TOMTO DOKUMENTE SÚ PRÁVNE ZÁVÄZNÉ MEDZI VAMI (BUĎ FYZICKOU OSOBOU ALEBO SUBJEKTOM) A SPOLOČNOSŤOU NAVIMOW B.V., JEJ PRIDRUŽENÝMI SPOLOČNOSŤAMI, STRANAMI NAVIMOW A PREDAJCAMI SPOLOČNOSTI NAVIMOW. TU UVEDENÉ USTANOVENIA MÔŽU OVPLYVNIŤ VAŠE PRÁVA A VAŠOU ZODPOVEDNOSŤOU JE PREČÍTAŤ SI NASLEDUJÚCE ČASTI. OD ZMLUVY MÔŽETE ODSTÚPIŤ DO 30 KALENDÁRNYCH DNÍ OD PRVÉHO SPOTREBITEĽSKÉHO NÁKUPU ODOSLANÍM PREDMETNEJ SPRÁVY NA EMAIL OPTOUT@SEGWAY.COM A POSKYTNUTÍM PRÍSLUŠNÝCH INFORMÁCIÍ. VIAC PODROBNOSTÍ OBSAHUJE ČASŤ 6.2.

6.1 Závazné riešenie sporov prostredníctvom arbitráže Strany Navimow, predajcovia Navimow a vy súhlasíte s tým, že akýkoľvek spor, rozpor alebo nárok súvisiaci alebo vyplývajúci z tejto zmluvy, obmedzenej záruky, predaja, stavu alebo výkonu výrobku, či už na základe zmluvy, deliktu, podvodu, skresleného vyhlásenia alebo akejkoľvek inej právnej teórie podľa zákona alebo spravodlivosti, vrátane napríklad akýchkoľvek nárokov na náhradu škody v prípade úmrtia, zranenia alebo škody na majetku, sa riadi a vykladá v súlade s holandskými zákonmi s vylúčením rozporných ustanovení. Akékoľvek spory vyplývajúce z tejto zmluvy, z nej alebo v súvislosti s ňou sa budú riešiť priateľskými konzultáciami medzi zmluvnými stranami. V prípade, že nie je možné dospieť k vyriešeniu prostredníctvom konzultácií, spor sa predloží holandskému arbitrážnemu inštitútu (NAI) na arbitráž, ktorá sa bude viesť v súlade s jeho pravidlami platnými v čase podania žiadosti o arbitráž. Obe zmluvné strany ďalej berú na vedomie a potvrdzujú, že rozhodcovské rozhodnutie bude konečné a záväzné pre všetky zmluvné strany, bez možnosti odvolania a bude sa zaoberať otázkou nákladov na rozhodcovské konanie a všetkými záležitosťami s tým súvisiacimi. Výkon rozhodcovského rozsudku bude vykonávať príslušný súd.

Zmluvné strany sa ďalej dohodli, že:

- i. Sídлом arbitráže bude Amsterdam, Holandsko.
- ii. Tribunál sa skladá z 3 rozhodcov.
- iii. Jazykom arbitráže bude angličtina.

6. časť „Žalobné nároky, riešenie sporov a arbitráž“ zostane v platnosti aj po ukončení alebo uplynutí platnosti tejto zmluvy a/alebo obmedzenej záruky či v prípade, že táto zmluva a/alebo obmedzená záruka budú považované za neplatné, vylúčiteľné, neúčinné alebo nevymáhateľné, úplne alebo čiastočne, kompetentnou súdnou inštitúciou s právomocou a jurisdikciou v tejto veci.

### 6.2 Nesúhlas

S TÝMTO POSTUPOM RIEŠENIA SPOROV MÔŽETE VYJADRIŤ NESÚHLAS POSKYTNUTÍM OZNÁMENIA SPOLOČNOSTI NAVIMOW alebo STRANÁM NAVIMOW DO TRIDSIATICH (30) KALENDÁRNYCH DNÍ OD DÁTUMU NÁKUPU PRODUKTU PRVÝM SPOTREBITEĽOM. SVOJ NESÚHLAS POŠLITE E-MAILOM NA OPTOUT@SEGWAY.COM S PREDMETOM: „NESÚHLAS S ARBITRÁŽNOU DOLOŽKOU.“ NESÚHLAS ODOSLANÝ E-MAILOM MUSÍ OBSAHOVAŤ (A) VAŠE MENO, E-MAILOVÚ ADRESU, POŠTOVÚ ADRESU A TELEFÓNNE ČÍSLO; (B) DÁTUM ZAKÚPENIA PRODUKTU; (C) NÁZOV MODELU VÝROBKU ALEBO ČÍSLO MODELU; A (D) SÉRIOVÉ ČÍSLO. PRÍPADNE MÔŽETE NESÚHLASIŤ ZASLANÍM LISTU S VOĽBOU NESÚHLASU SPOLOČNOSTI NAVIMOW NA ADRESU Teleportboulevard 130, ScaleHub Office B2.01, 1043EJ Amsterdam, Holandsko. DOPORUČENOU POŠTOU DO TRIDSIATICH (30) KALENDÁRNYCH DNÍ OD DŇA NÁKUPU VÝROBKU PRVÝM KONCOVÝM POUŽÍVATEĽOM OD PREDAJCU NAVIMOW. V LISTE VYJADRUJÚCOM VÁŠ NESÚHLAS UVEĎTE NASLEDUJÚCE INFORMÁCIE: (A) VAŠE MENO, E-MAILOVÚ ADRESU, POŠTOVÚ ADRESU A TELEFÓNNE ČÍSLO; (B) DÁTUM ZAKÚPENIA PRODUKTU; (C) NÁZOV MODELU ALEBO JEHO ČÍSLO; (D) SÉRIOVÉ ČÍSLO; A (E) TOTO VYHLÁSENIE: VYŠŠIE UVEDENÝ SPOTREBITEĽ SA ROZHODOL PRE NESÚHLAS S POSTUPOM RIEŠENIA SPOROV, AKO SA USTANOVUJE V TEJTO OBMEDZENEJ ZÁRUKU. UVEDENÉ SÚ JEDINÉ DVA ÚČINNÉ SPÔSOBY NA ZRUŠENIE TOHTO POSTUPU RIEŠENIA SPOROV. VOĽBA NESÚHLASU S TÝMTO POSTUPU RIEŠENIA SPOROV NEBUDE ŽIADNYM SPÔSOBOM OVPLYVŇOVAŤ POKRYTIE OBMEDZENEJ ZÁRUKY A BUDETE NAĎALEJ VYUŽÍVAŤ JEJ VÝHODY.

### 6.3 Jazyk

Táto dohoda môže byť preložená do rôznych jazykov. V prípade rozporu má prednosť anglická verzia.

## **7. Zamýšľaná tretia strana, príjemca**

(a) Ak fyzická osoba dostane nový výrobok ako dar od pôvodného kupujúceho a tento príjemca sa nestane zmluvnou stranou tejto zmluvy, považuje sa tento príjemca za zamýšľanú tretiu stranu, ktorá je príjemcom podľa tejto zmluvy. (b) Ak (i) fyzická osoba je v rodine alebo domácnosti kupujúceho výrobku, (ii) možno odôvodnene očakávať, že táto osoba môže výrobok používať, spotrebovať alebo byť ním ovplyvnená, a (iii) táto osoba nie je stranou tejto zmluvy, táto osoba sa podľa tejto zmluvy považuje za zamýšľaného príjemcu, ktorý je tretou stranou.

## **8. Premlčanie**

Zmluvné strany sa dohodli, že akýkoľvek spor, rozpor alebo nárok vyplývajúci z tejto zmluvy, obmedzenej záruky, predaja, stavu alebo výkonu výrobku alebo s nimi súvisiaci, či už na základe zmluvy, deliktu, podvodu, skresleného vyhlásenia alebo akejkoľvek inej právnej teórie podľa zákona alebo spravodlivosti vrátane napríklad akýchkoľvek nárokov na náhradu škody na zdraví, majetku alebo smrti, sa musí začať do jedného roka od vzniku dôvodu žaloby.

## **9. Oddeliteľnosť**

Ak je niektorá podmienka, doložka alebo ustanovenie tejto zmluvy neplatné, nezákonné alebo nevymáhateľné v akejkoľvek jurisdikcii, takáto neplatnosť, nezákonnosť alebo nevymáhateľnosť neovplyvní žiadnu inú podmienku, doložku alebo ustanovenie tejto zmluvy ani nespôsobí neplatnosť alebo nevymáhateľnosť takejto podmienky, doložky alebo ustanovenia v akejkoľvek inej jurisdikcii. Po zistení, že niektorá podmienka, doložka alebo ustanovenie je neplatné, nezákonné alebo nevymáhateľné, budú strany v dobrej viere rokovať, a ak rokovania zlyhajú, rozhodcovský súd môže túto zmluvu upraviť tak, aby čo najviac zodpovedala pôvodnému zámeru strán, aby sa zamýšľané transakcie uskutočnili tak, ako boli pôvodne zamýšľané.

## 6.3 Certifikáty

### Vyhlasenie o zhode Európskej únie

#### Informácie pre používateľov o likvidácii odpadu z elektrických a elektronických zariadení



Tento symbol na produkte alebo na jeho obale znamená, že použité elektrické a elektronické produkty by sa nemali miešať s netriedeným komunálnym odpadom. V záujme správneho spracovania je vašou povinnosťou zlikvidovať vaše použité zariadenie tak, že ho odovzdáte na určených zberných miestach.

Správna likvidácia tohto produktu pomôže ušetriť cenné zdroje a zabráni možným negatívnym vplyvom na ľudské zdravie a životné prostredie, ktoré by inak mohli vzniknúť pri nesprávnej manipulácii s odpadom.

Ak chcete vrátiť použité zariadenie, použite systémy vrátenia a zberu alebo sa obráťte na predajcu, u ktorého ste výrobok zakúpili, čo je bezplatné. Ďalšie podrobnosti o najbližšom určenom zbernom mieste vám poskytne miestny úrad.

Za nesprávnu likvidáciu tohto odpadu môžu byť v súlade s vašou národnou legislatívou uvalené sankcie.

#### Informácie o likvidácii pre používateľov použitých batérií



Tento symbol znamená, že batérie a akumulátory by sa po skončení ich životnosti nemali miešať s netriedeným komunálnym odpadom. Vaša účasť je dôležitou súčasťou snahy o minimalizáciu vplyvu batérií a akumulátorov na životné prostredie a ľudské zdravie. Pre správnu recykláciu môžete tento výrobok alebo batérie či akumulátory, ktoré obsahuje, odovzdať svojmu dodávateľovi alebo na určenom zbernom mieste, ktoré je bezplatné.

Správna likvidácia tohto produktu pomôže ušetriť cenné zdroje a zabráni možným negatívnym vplyvom na ľudské zdravie a životné prostredie, ktoré by inak mohli vzniknúť pri nesprávnej manipulácii s odpadom.

Za nesprávne nakladanie s týmto odpadom sa môžu uplatňovať sankcie v súlade s vnútroštátnymi právnymi predpismi.

Existujú systémy na triedený zber použitých batérií a akumulátorov.

Správne zlikvidujte batérie a akumulátory v miestnom zbernom/recyklačnom centre odpadu.

#### Smernica o obmedzení používania určitých nebezpečných látok (RoHS)

Navimow B.V. týmto vyhlasuje, že celý výrobok vrátane častí (káble, šnúry a pod.) spĺňa požiadavky smernice RoHS 2011/65/EÚ a dodatku Delegovanej smernice Komisie (EÚ) 2015/863 o obmedzení používania určitých nebezpečných látok v elektrotechnike a elektronické zariadenia („prepracované znenie smernice RoHS“ alebo „RoHS 2.0“).

#### Smernica o rádiových zariadeniach

Navimow B.V. týmto vyhlasuje, že produkt uvedený v tejto časti spĺňa základné požiadavky a ďalšie príslušné ustanovenia Smernice o rádiových zariadeniach 2014/53/EÚ.

#### Smernica o strojových zariadeniach

Navimow B.V. týmto vyhlasuje, že výrobok uvedený v tejto časti spĺňa základné požiadavky a ďalšie príslušné ustanovenia smernice o strojových zariadeniach 2006/42/ES.

#### Autorizovaný zástupca pre Európu:



AR Experts B.V., Boeingavenue 209, 1119 PD Schiphol-Rijk, Holandsko

Spoločnosť Navimow B.V. týmto vyhlasuje, že výrobok je v súlade so základnými požiadavkami a ďalšími príslušnými ustanoveniami smernice RoHS 2011/65/EU a novely Delegovanej smernice Komisie (EÚ) 2015/863, Smernice o rádiových zariadeniach 2014/53/EU a Smernice o strojových zariadeniach 2006/42/ES.

SRD	Frekvenčné pásmo/pásma	865,05 – 867,9 MHz/865,05 – 867,9 MHz
	Max. RF výkon	< 14 dBm (ERP)
Bluetooth-LE	Frekvenčné pásmo/pásma	2402 – 2480 MHz/2402 – 2480 MHz
	Max. RF výkon	< 20 dBm (EIRP)
802.11b/g/n/ax	Frekvenčné pásmo/pásma	2412 – 2472 MHz/2412 – 2472 MHz
	Max. RF výkon	< 20 dBm (EIRP)
802.11a/n/ac/ax	Frekvenčné pásmo/pásma	5500 – 5700MHz/5500 – 5700 MHz
	Max. RF výkon	< 20 dBm (EIRP)
802.11a/n/ac/ax	Frekvenčné pásmo/pásma	5745 – 5825 MHz/5745 – 5825 MHz
	Max. RF výkon	< 14 dBm (EIRP)
Pásmo LTE 1	Frekvenčné pásmo/pásma	1920 – 1980 MHz/2110 – 2170 MHz
	Max. RF výkon	25 dBm (menovitá prenášaná)
Pásmo LTE 3	Frekvenčné pásmo/pásma	1710 – 1785 MHz/1805 – 1880 MHz
	Max. RF výkon	25 dBm (menovitá prenášaná)
Pásmo LTE 7	Frekvenčné pásmo/pásma	2500 – 2570 MHz/2620 – 2690 MHz
	Max. RF výkon	25 dBm (menovitá prenášaná)
Pásmo LTE 8	Frekvenčné pásmo/pásma	880 – 915 MHz/925 – 960 MHz
	Max. RF výkon	25 dBm (menovitá prenášaná)
Pásmo LTE 20	Frekvenčné pásmo/pásma	832 – 862 MHz/791 – 821 MHz
	Max. RF výkon	25 dBm (menovitá prenášaná)
Pásmo LTE 28	Frekvenčné pásmo/pásma	703 – 748 MHz/758 – 803 MHz
	Max. RF výkon	25 dBm (menovitá prenášaná)

Konštelácia GNSS	Označenia signálov GNSS	Frekvenčné pásmo RNSS (MHz)
GPS	L1 C/A	1559-1610
	L2C	1215-1300
	L5	1164-1215
Galileo	E1	1559-1610
	E5b	1164-1215
	E5a	1164-1215
BDS	B1C	1559-1610
	B1I	1559-1610

## 6.4 Snímače a rozhrania

Kosačka je vybavená externými snímačmi, ktoré zabezpečujú presnú prevádzku, navigáciu a bezpečnosť. Všetky údaje zhromaždené týmito snímačmi sa používajú výlučne na prevádzkové účely a nie sú zdieľané s tretími stranami.

### Modul RTK (kinematika v reálnom čase)

Používa sa na pomocné určovanie polohy kosačky. Údaje o polohe GPS sa zhromažďujú iba vtedy, keď je zapnutá funkcia Ochrana proti krádeži. Počas inej operácie sa neprenášajú ani neukladajú žiadne údaje o polohe.

### Snímače kamery

Používajú sa na detekciu a určovanie polohy prekážok. Snímač kamery nezaznamenáva ani neukladá video a slúži výlučne v reálnom čase pre navigačný systém kosačky.

### Snímač zdvíhania

Používa sa na detekciu zdvihnutia kosačky zo zeme a okamžité zastavenie otáčania čepelí, aby sa predišlo zraneniu. Tento snímač nezahromažďuje ani neukladá žiadne používateľské údaje.

### Snímače nárazníka

Používajú sa na vyhýbanie sa prekážkam a bezpečnosť.

### Snímač IMU (inerciálna merná jednotka)

Používa sa na určenie orientácie a pohybu kosačky pre presnú navigáciu. Funguje interne a nezískava prístup k žiadnym osobným údajom ani k údajom o polohe, ani ich neprenáša.

Nasledujúce sieťové rozhrania a služby zariadenia sú predvolene zapnuté:

- Rozhranie Bluetooth a prispôbená služba rozhrania Bluetooth, ktoré sa používajú na konfiguráciu siete a ovládanie zariadení prostredníctvom aplikácie.
- Rozhranie siete Wi-Fi, ktoré sa používa na pripojenie zariadení do siete.
- 4G rozhranie, ktoré sa používa na pripojenie zariadení do siete.
- Rozhranie RTK, ktoré sa používa na určovanie polohy zariadenia.

## 7. Kontaktujte nás

**Výrobca:** Willand (Beijing) Technology Co., LTD.

**Adresa:** Room 203, A-1 Bldg. Zhongguancun Dongsheng Technology Park (Northern Territory), No. 66, Xixiaokou Rd, Haidian Dist., Beijing, Čína.

**E-mail:** support-navimow@rlm.segway.com

**Vyrobené pre:** Navimow B.V.

**Adresa:** Teleportboulevard 130, ScaleHub Office B2.01,1043EJ Amsterdam, Holandsko.

**Autorizovaný zástupca pre Európu:** AR Experts B.V., Boeingavenue 209, 1119 PD Schiphol-Riik, Holandsko.

**E-mail:** info@certification-experts.com

**Webová lokalita:** navimow.com

Kontaktujte nás, ak sa vyskytnú problémy týkajúce sa prevádzky, údržby a bezpečnosti alebo chyby/poruchy vašej kosačky.

## 8. Ochranná známka a vyhlásenie

Slovná označenie a logá Bluetooth® sú registrované ochranné známky vo vlastníctve spoločnosti Bluetooth SIG, Inc. a akékoľvek použitie týchto značiek výrobcom je licencované. Ostatné ochranné známky a obchodné názvy sú vo vlastníctve ich príslušných vlastníkov.

**NAVIMOW**